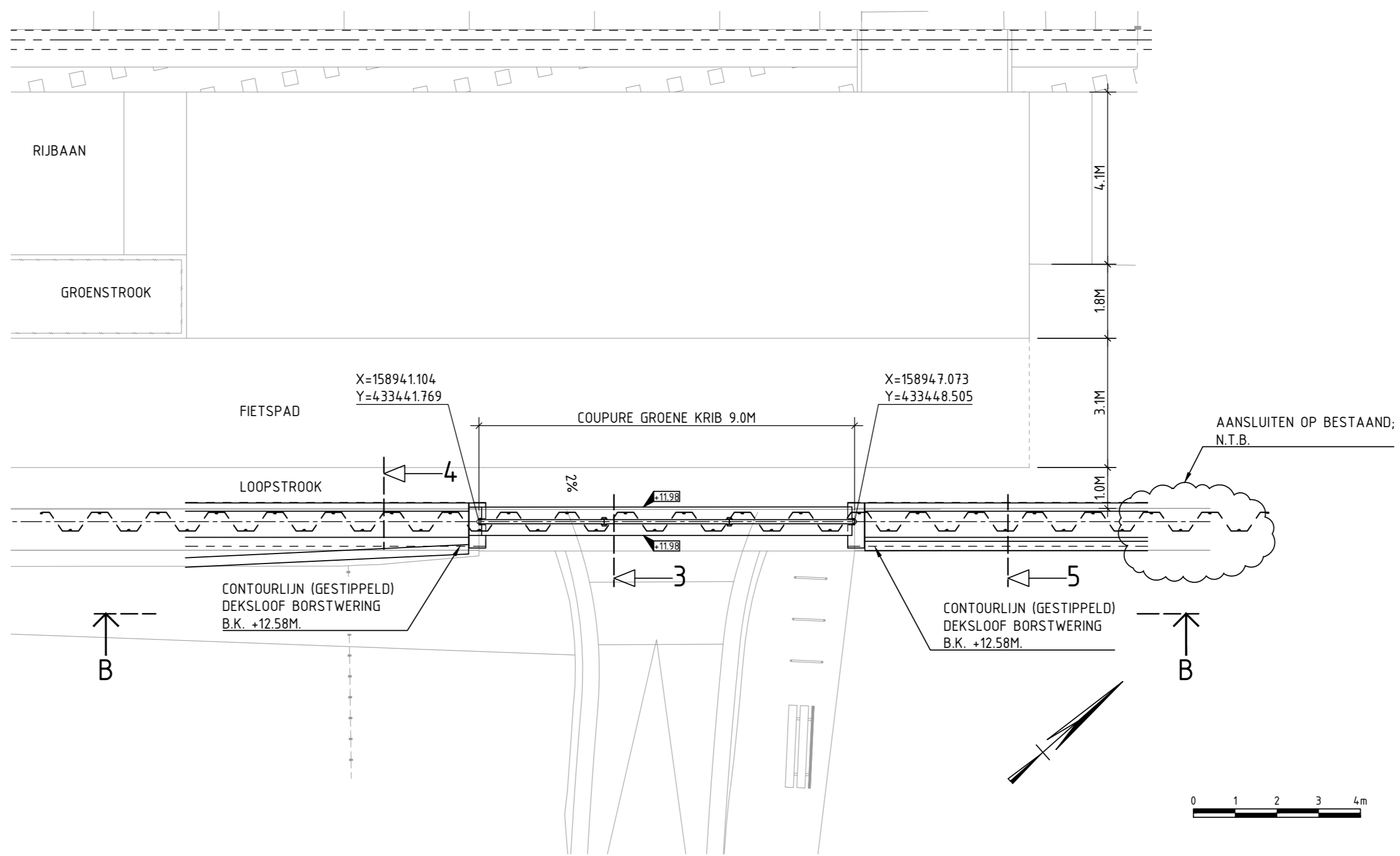
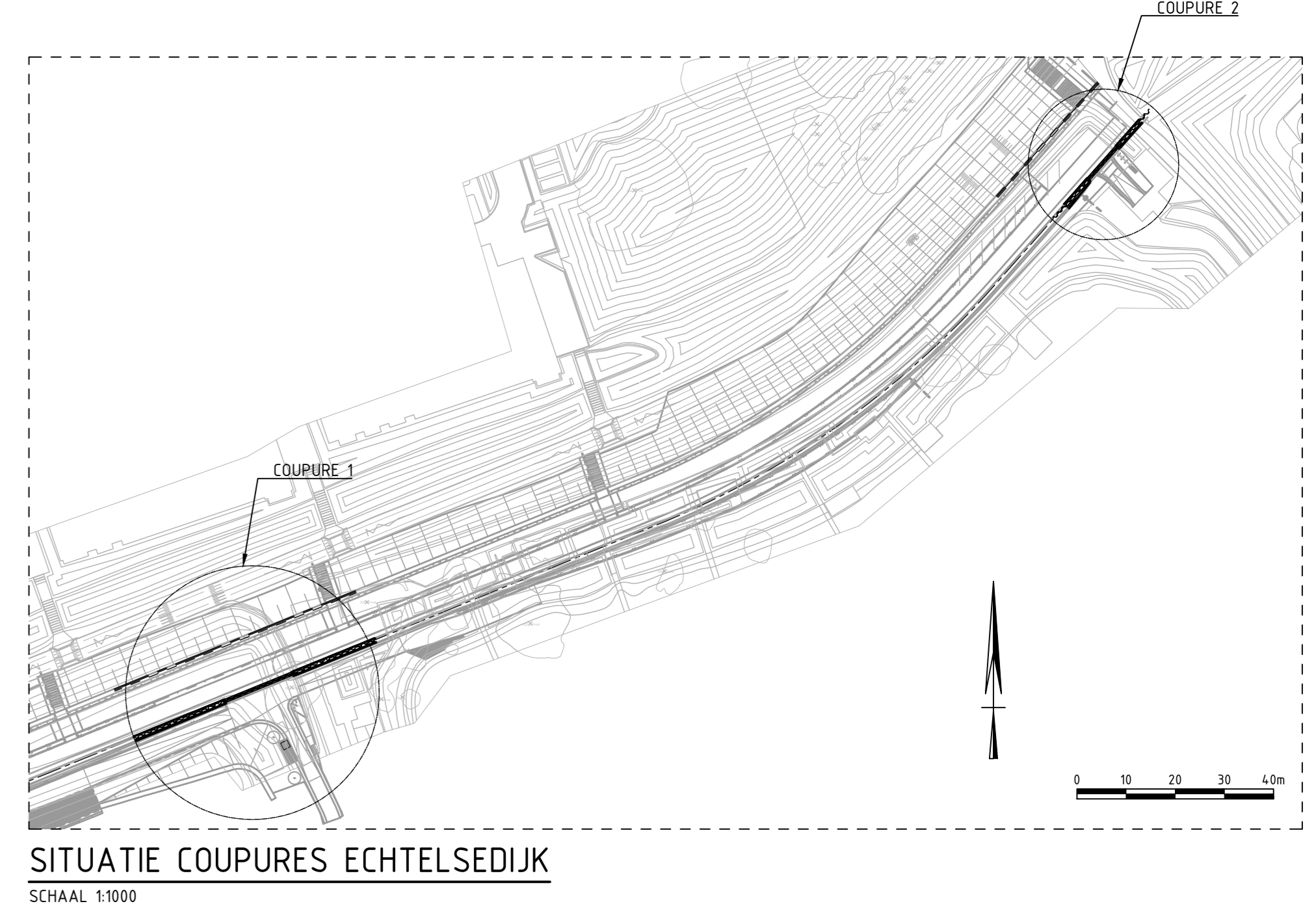


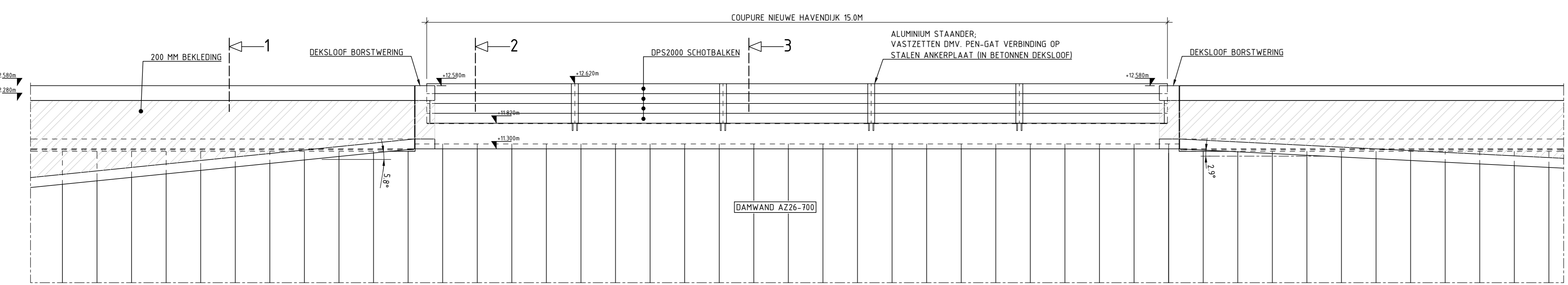
BOVENAANZICHT COUPURE 1 NIEUWE HAVENDIJK  
SCHAAL 1:100



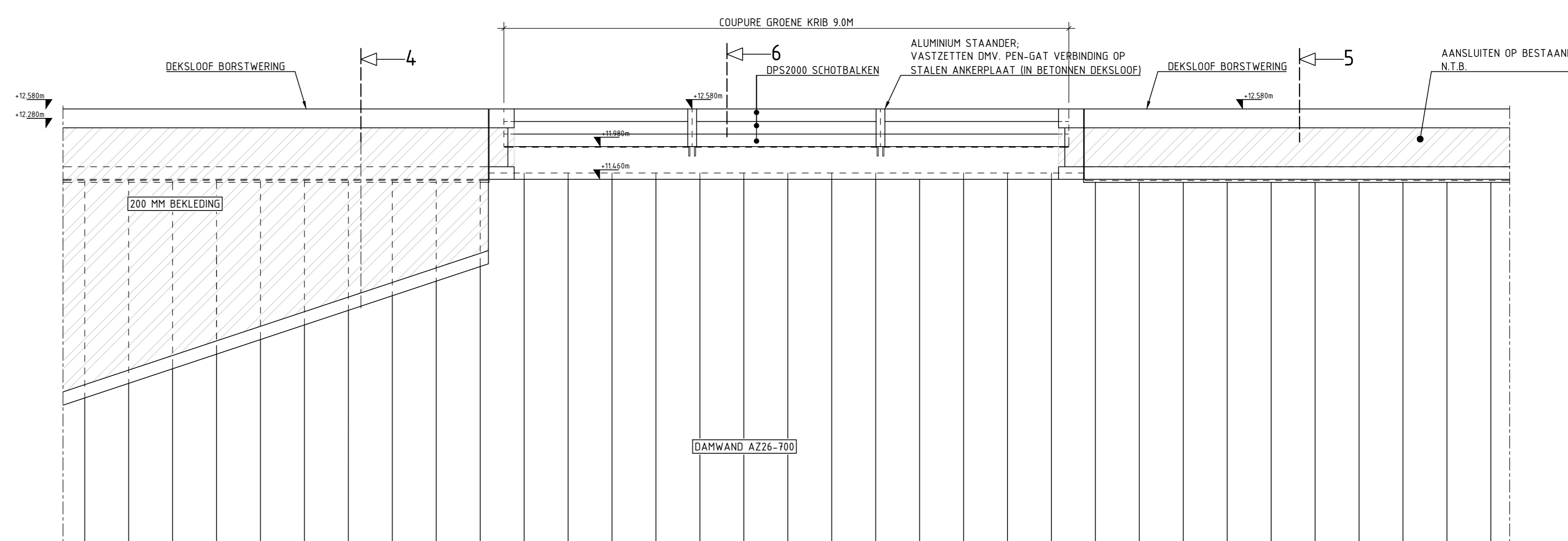
BOVENAANZICHT COUPURE 2 GROENE KRIB  
SCHAAL 1:100



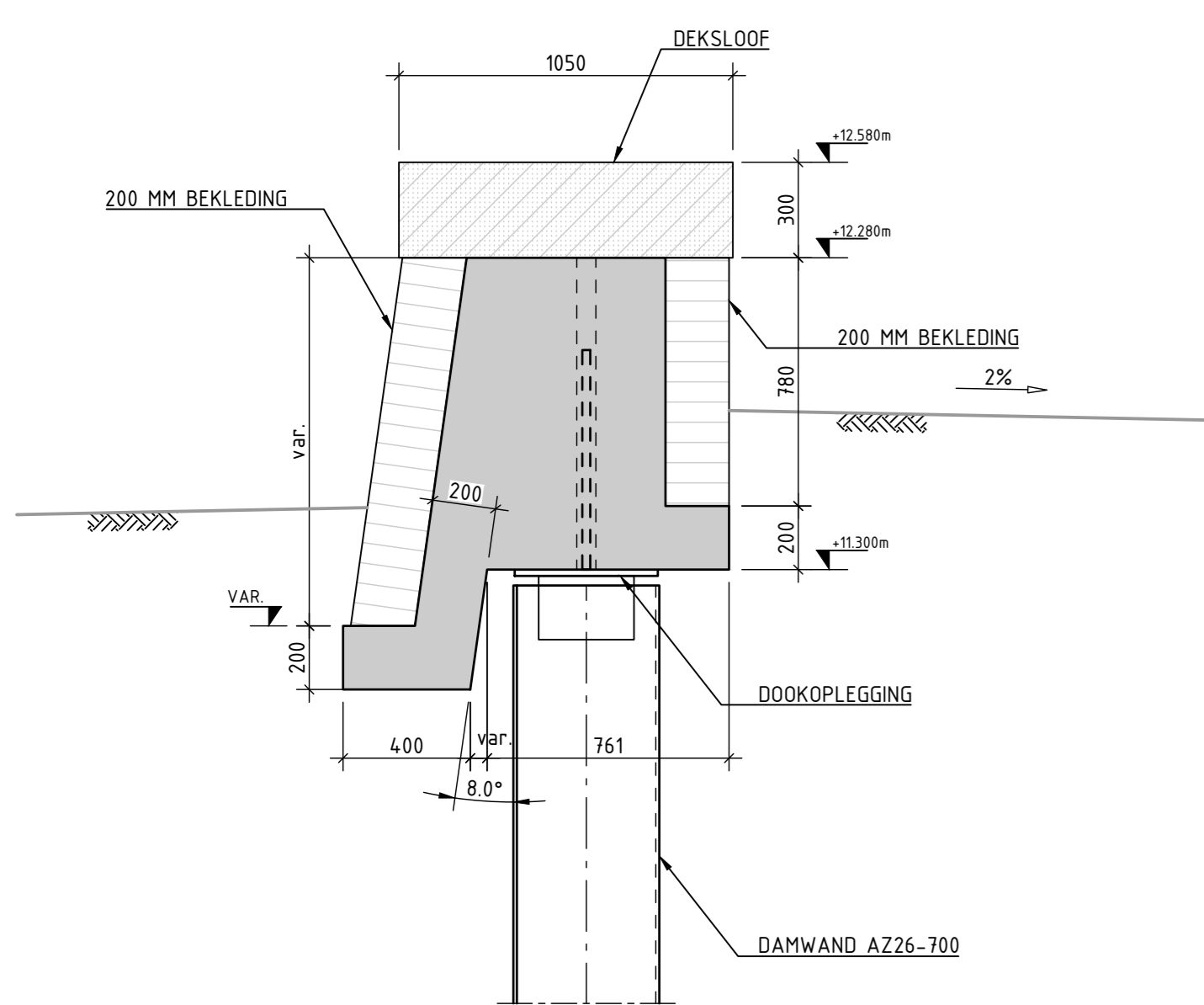
SITUATIE COUPURES ECHELSEDIJK  
SCHAAL 1:1000



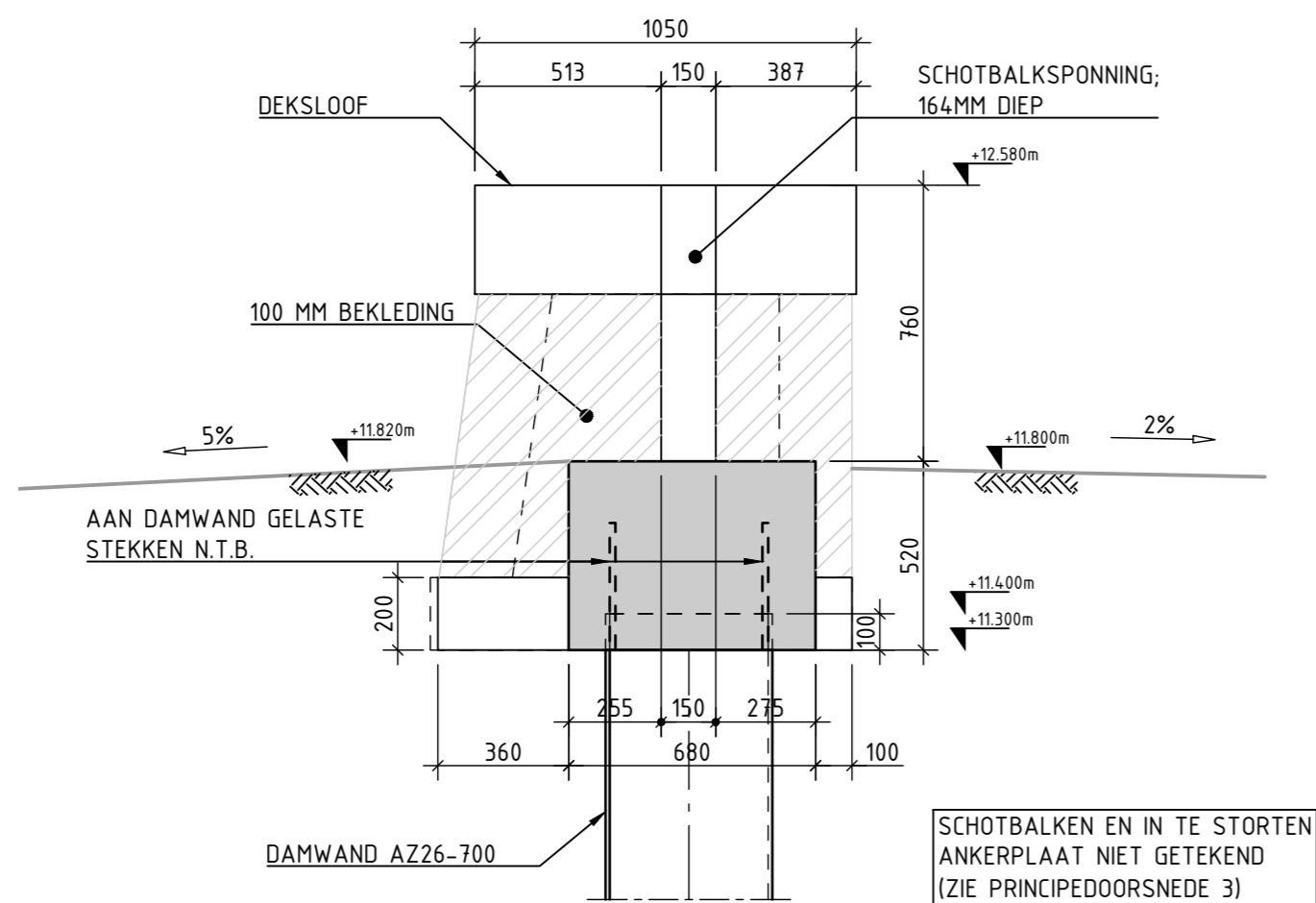
VOORAANZICHT A-A  
SCHAAL 1:50



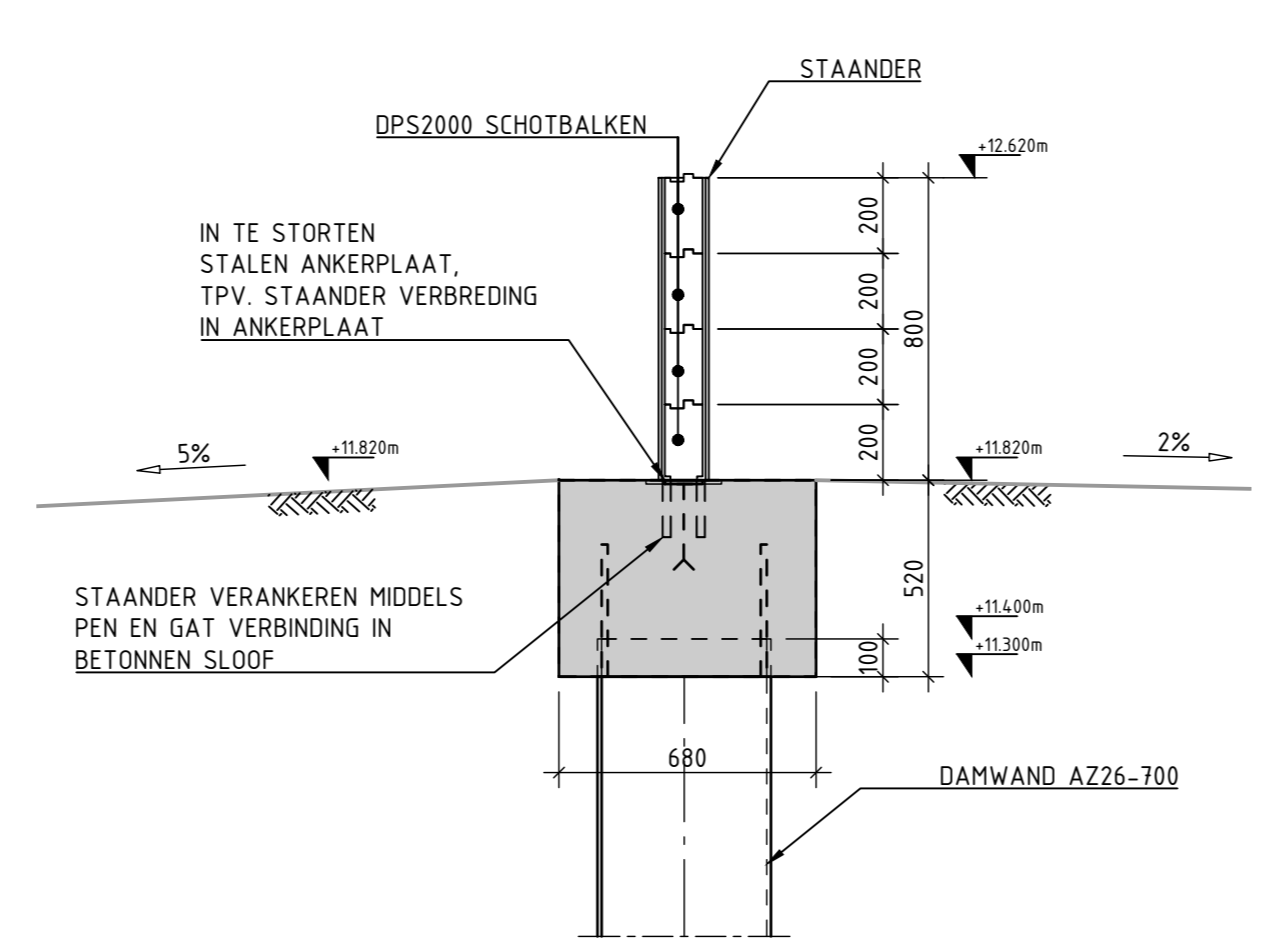
VOORAANZICHT B-B  
SCHAAL 1:50



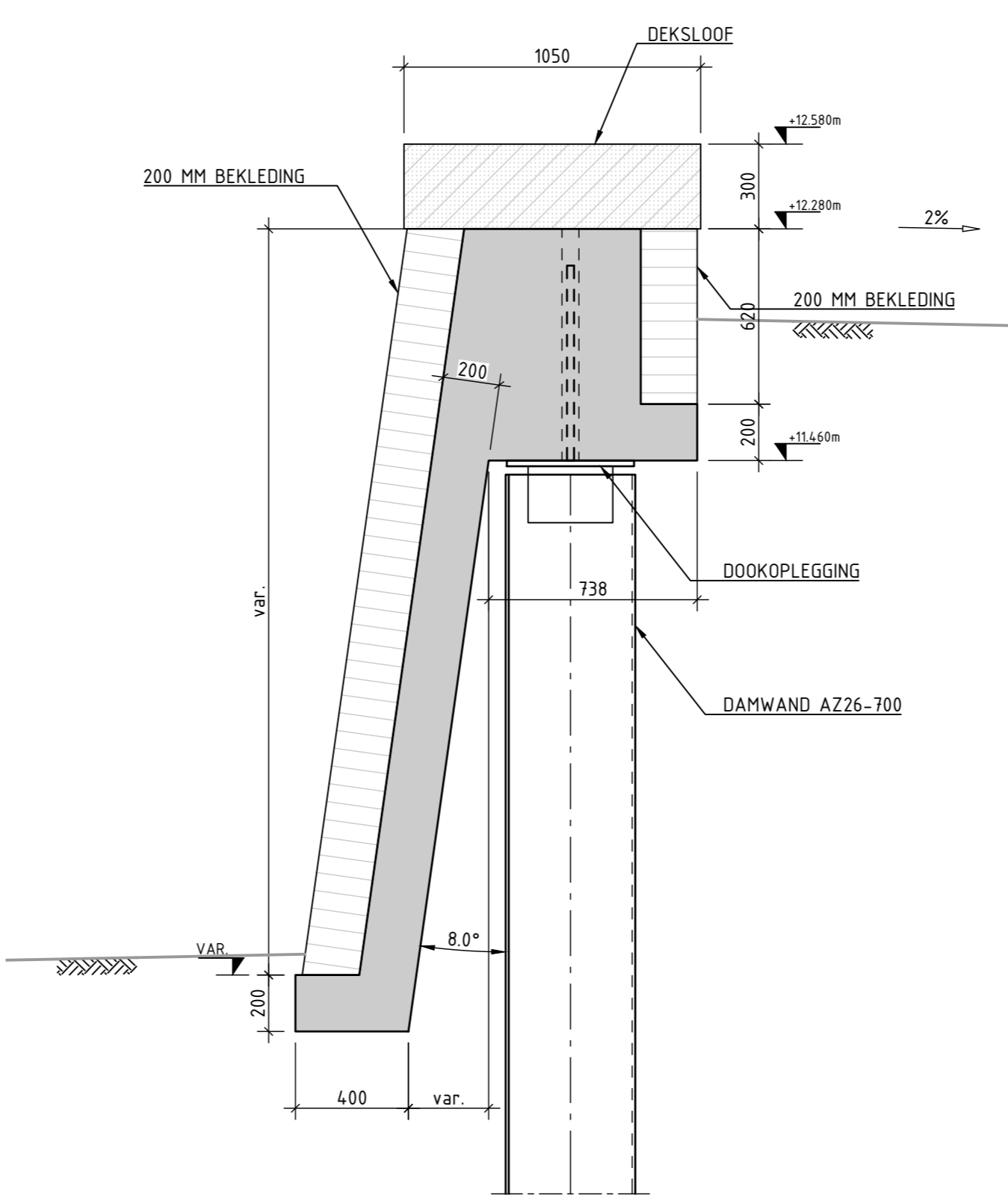
PRINCIPEDOORSNEDE 1  
SCHAAL 1:20



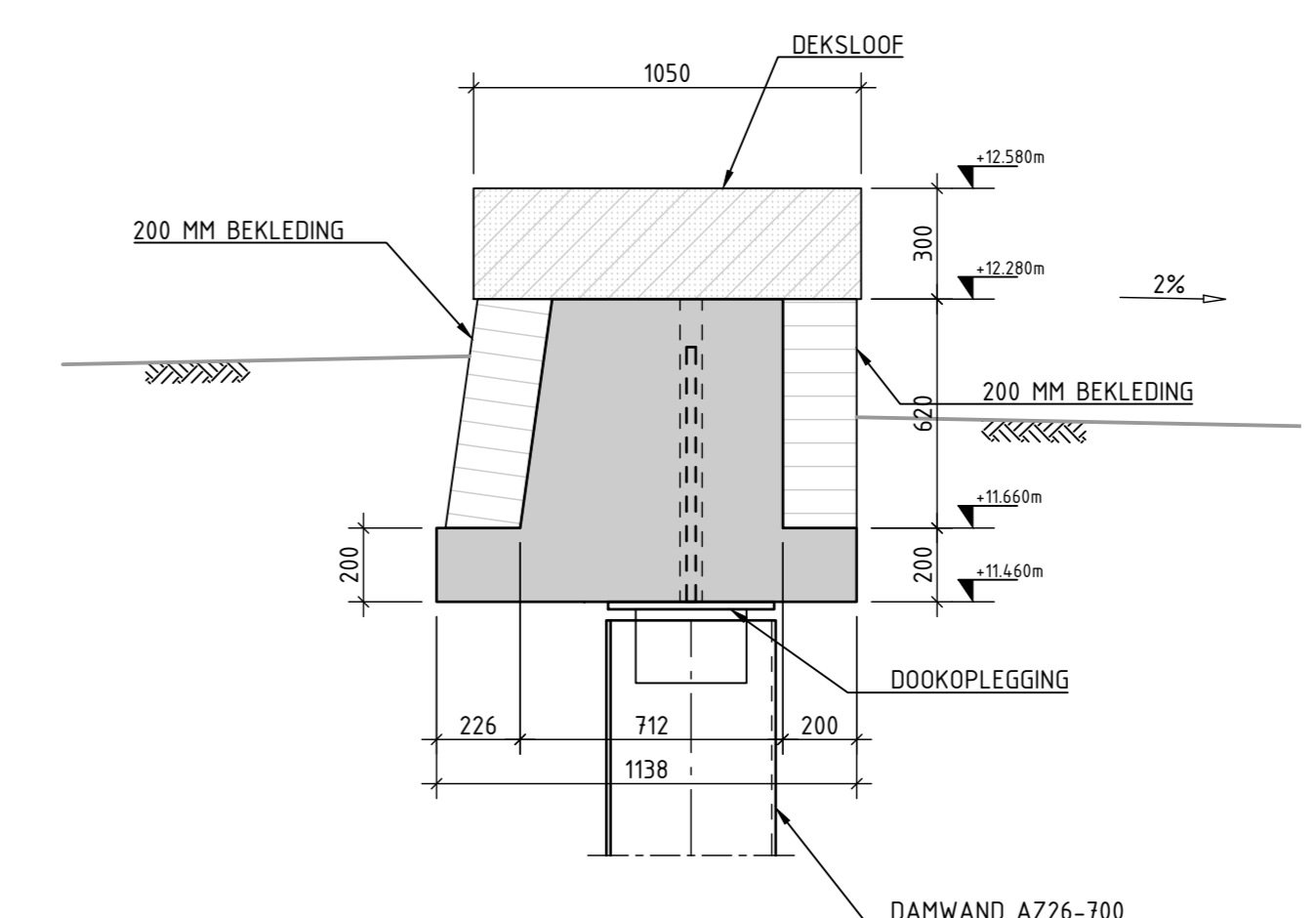
PRINCIPEDOORSNEDE 2  
SCHAAL 1:20



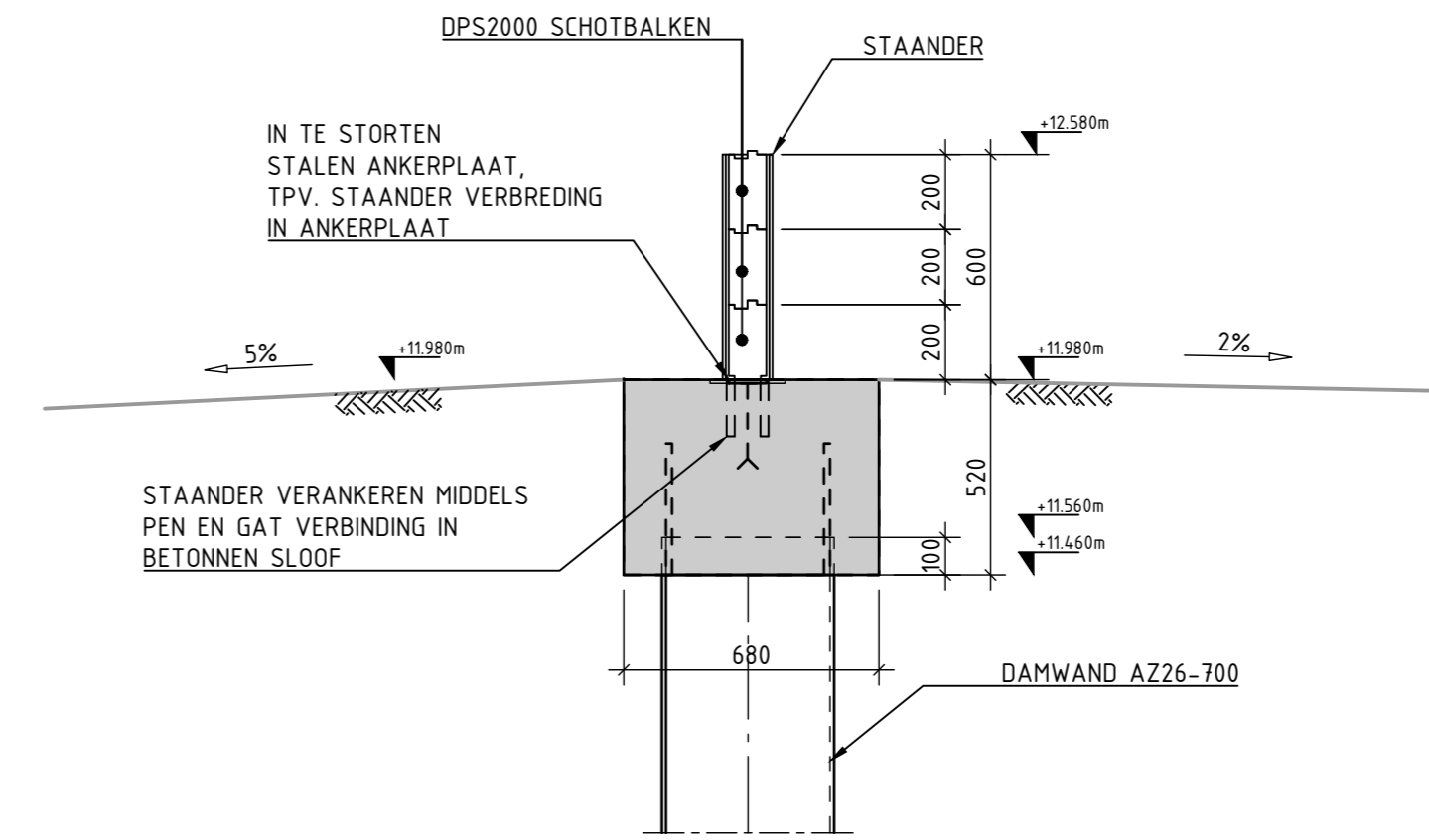
PRINCIPEDOORSNEDE 3  
SCHAAL 1:20



PRINCIPEDOORSNEDE 4  
SCHAAL 1:20



PRINCIPEDOORSNEDE 5  
SCHAAL 1:20



PRINCIPEDOORSNEDE 6  
SCHAAL 1:20

LEGENDA :

- GEWAPEND BETON
- WERKVLOER 50 MM

OPMERKINGEN :

- Maten in mm, tenzij anders aangegeven;
- Hoeken in het 300-graads stelsel, tenzij anders aangegeven;
- Hoogtematen in m t.o.v. NAP;
- Coördinaten in m t.o.v. het RD-stelsel;
- Onderstreepte maten zijn niet op schaal getekend;
- Oppervlakken welke blootgesteld kunnen worden aan van dooizouten afkomstige chloriden hydrofoberen;
- Vellingkanten 20x20 mm (bij hoeken van 90°), tenzij anders vermeld;
- Alle in te storten bevestigingsmiddelen thermisch verzinken;
- DPS2000-systeem is indicatief getekend. Exakte detaillering n.t.b. in overeenstemming met leverancier;
- Elementbreedte schot/boorstwering nader te bepalen.

GEKOPPELDE XREF'S

- 2006%\_DTM\_Tiel.dwg
- XREF-32679-IV.dwg
- 3\_HAV-Nw-SIT-DIJK\_v6.dwg
- 3\_HAV-Nw-SIP\_HOOGTELIJNEN\_IV.dwg

1	18-12-2020	CONCEPT	MHO	KIWI
Versie:	Datum:	Omschrijving:	Getekend:	Gecontroleerd:

**iv-infra b.v.**  
3439 ZJ Neerijnen  
1 - 11 88 11 100  
www.iv-infra.nl

**Waterschap Rivierland**  
Postadres:  
De Bloemboog 1 postbus 150  
6000 BC Tiel 4000 AN Tiel  
tel: (0344) 64 90 90  
url: www.waterschaprivierland.nl

Project:	DIJKVERSTERKING STAD TIEL VOORONTWERP
Onderdeel:	COUPURES DEELTRAJECT 3 ECHELSEDIJK SITUATIE, BOVENAANZICHTEN, VOORAANZICHTEN EN DOORSNEDEN
Projectnr:	1274656
Project:	1
Getekend:	MHO
Gecontroleerd:	HIW
Status:	DEFINITIEF
Versie:	2
Besteknr:	1274656-TE-COU-V0-3_HAV-0001
Schaal:	1:1000/100/50/20
Tekeningnr:	1274656-TE-COU-V0-3_HAV-0001
Formaat:	A0