

- | | |
|--|---|
| <ul style="list-style-type: none"> • Groen begroeibaar • Hoog geluidsdichte • Natuurlijke uitstraling • NL Greenwall / A <p>Greenwall Cassette</p> <p>Geluidscategorie: 27 dB
Geluidscategorie: 6 dB</p> | <ul style="list-style-type: none"> • Funderingsloos • Flexibel uitvoerbaar • Voldoeg thermisch verzinkt • Landschapstypisch inpasbaar <p>Greenwall Construct</p> <p>Geluidscategorie: 42 dB
Geluidscategorie: 12 dB</p> |
|--|---|

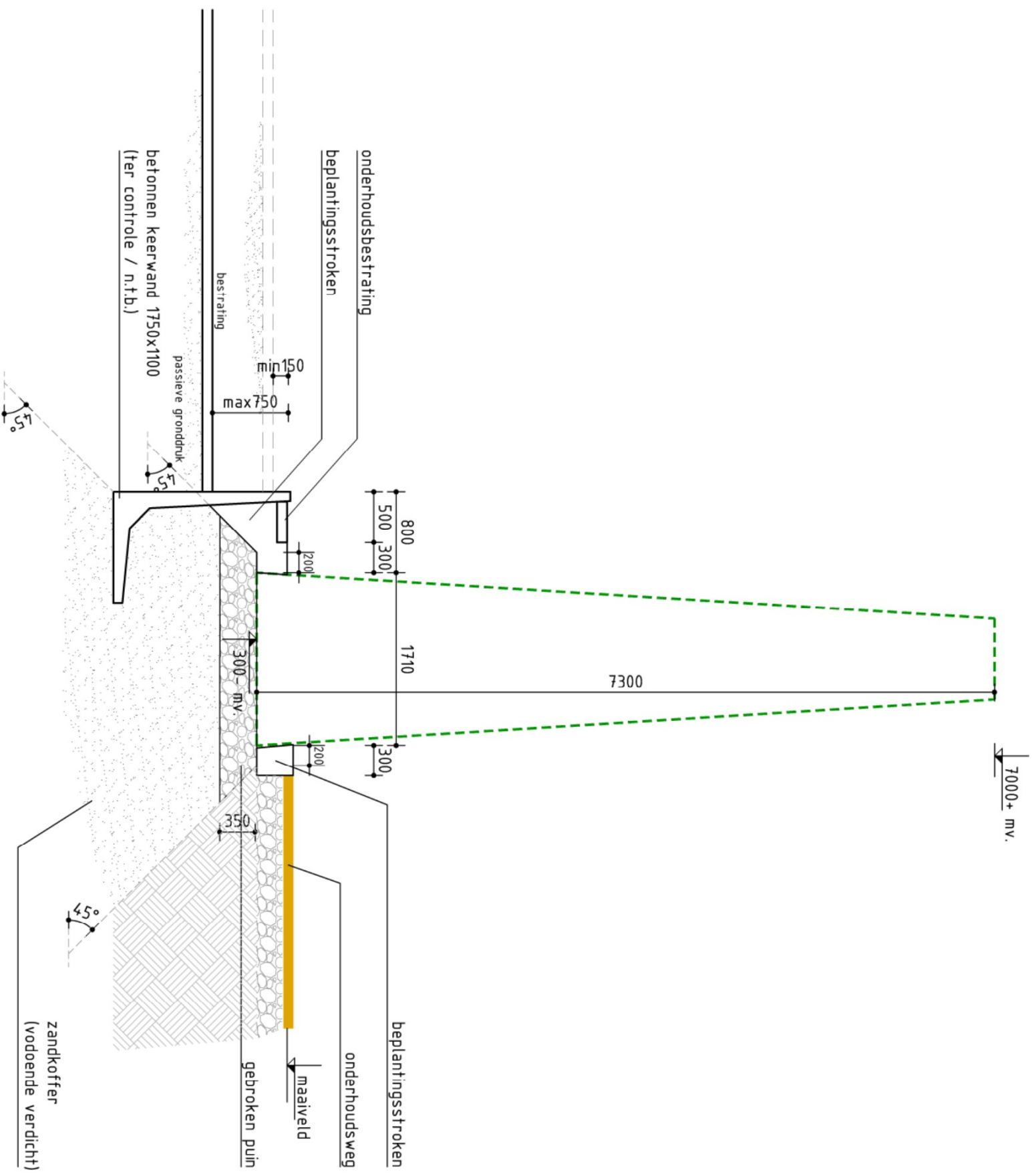
historie	afbeelding	omschrijving	afbeelding
F			
E			
D			
C			
B			
A			

OPDRACHTGEVER	
Caldenhovenweg 12, 6961-ED te Eerbeek	SCALE
VERK: Vergunningaanvraag fase 1A, onderdeel 1A.4	1:1000/1:100/1:50
BETREFT: Geluidswanden Zuid + Zuid-West	DATE: 16-12-2022
FASE: Situatie en doorsneden + principe-opbouw	WIKALIM TEGELAB
VERGUNNING: Vergunning	SCALE NO: 20-3771
DEFINITIEF: Definitief	SCALE NO: BA-100

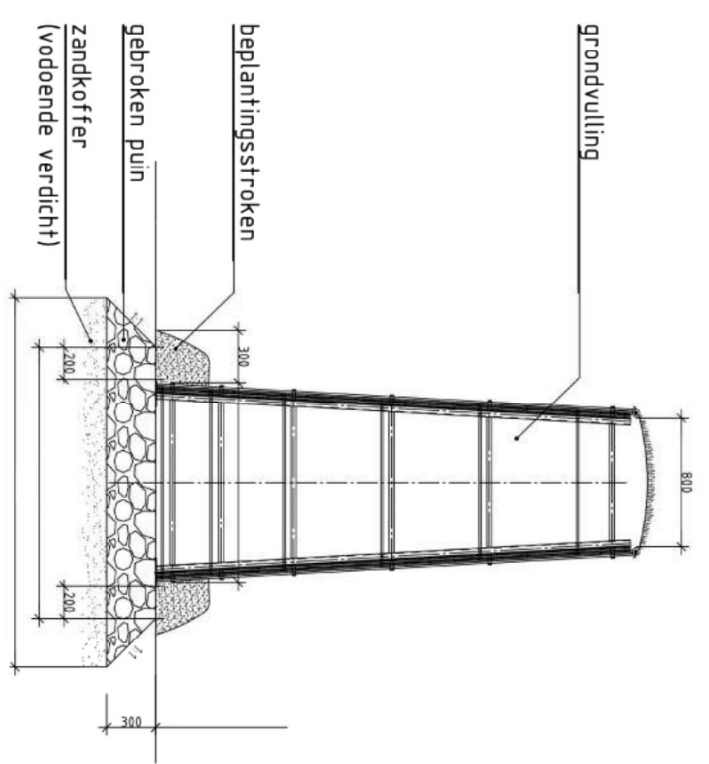
Architectbureau	JANSEN EERBEK b.v.
contactadres - adresgegevens	
telefoon	033-452893
website	www.jansen-eebeek.nl
e-mail	info@jansen-eebeek.nl
postadres	Postbus 7, 6960 AA Eerbeek



Principe-opbouw en uitstraling "geluidswand Greenwall Construct"



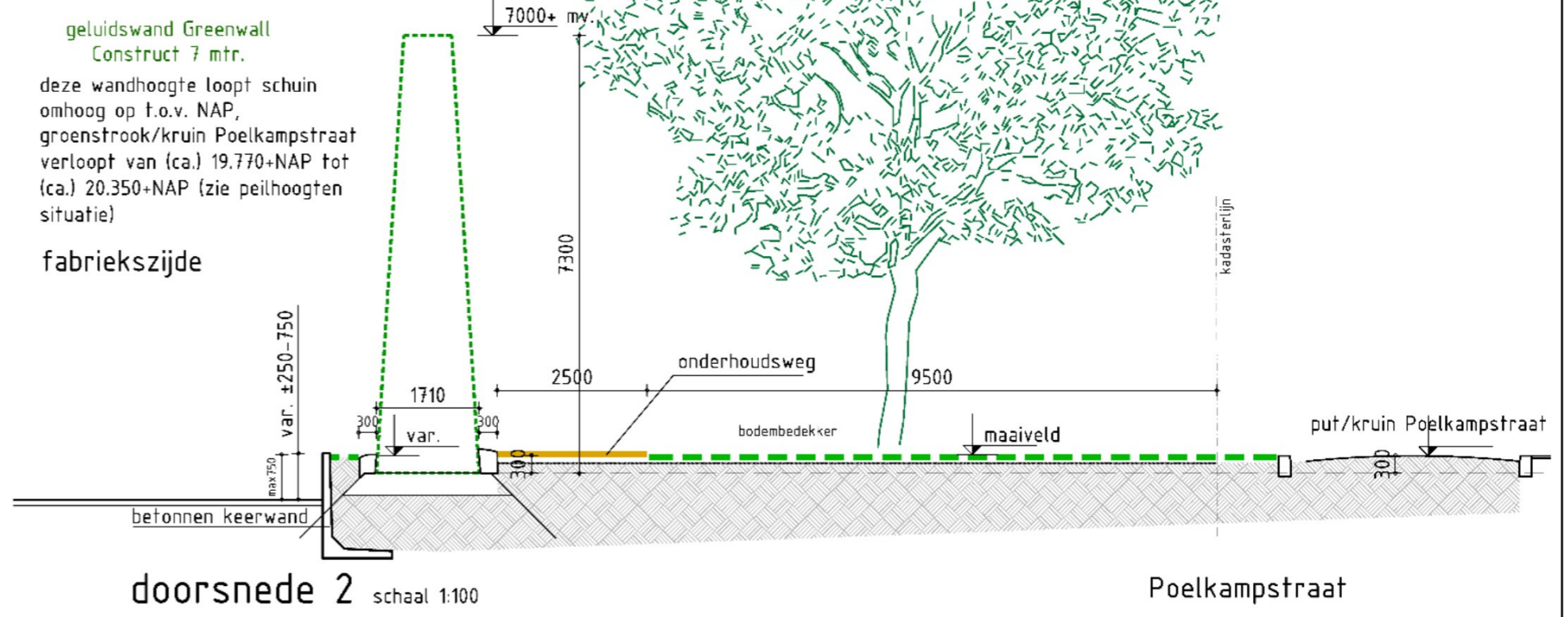
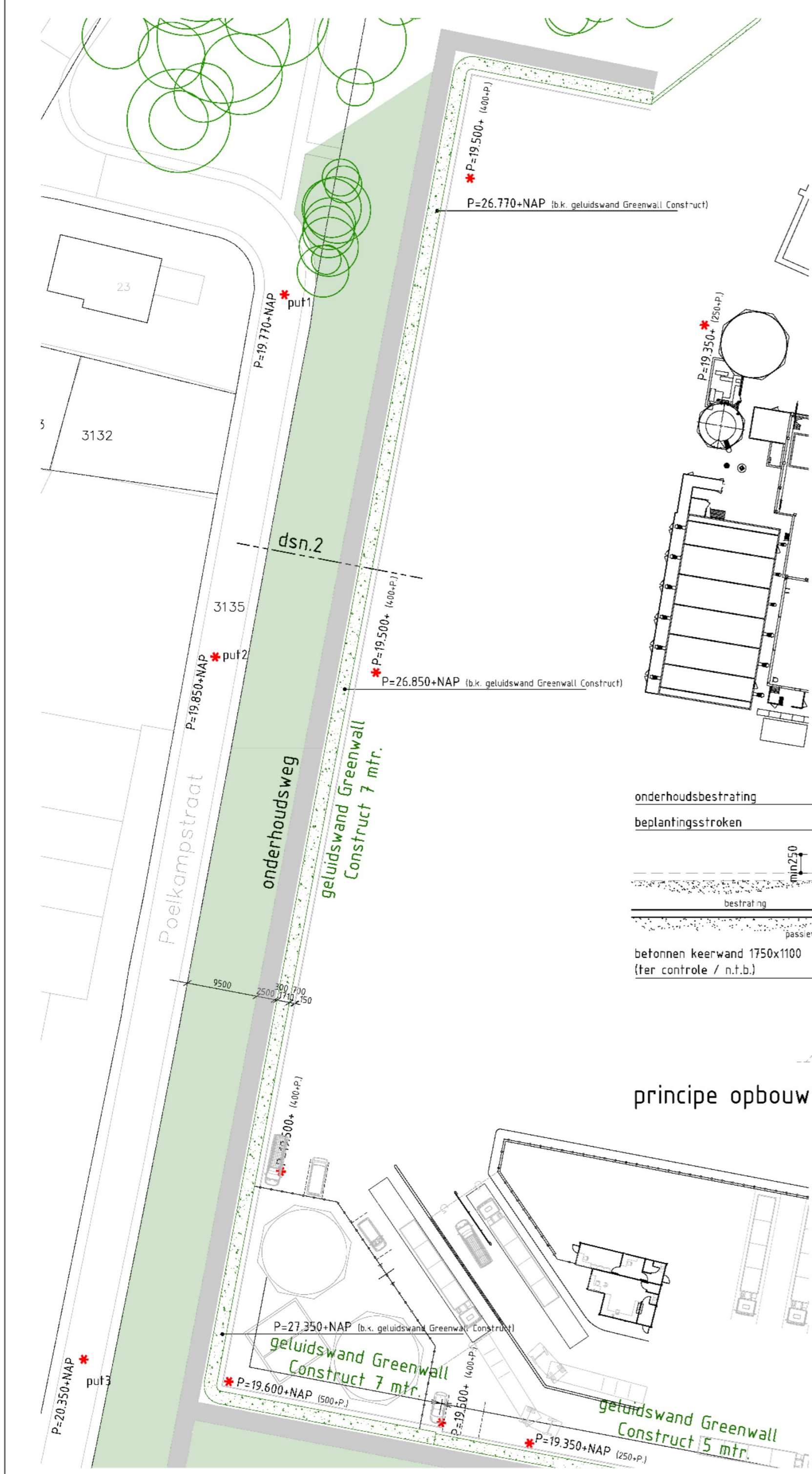
principe opbouw rondom geluidswand schaal 1:50



principe opbouw schaal 1:100

historie	afgeplaat	aanpak
F		
E		
D		
C		
B		
A		

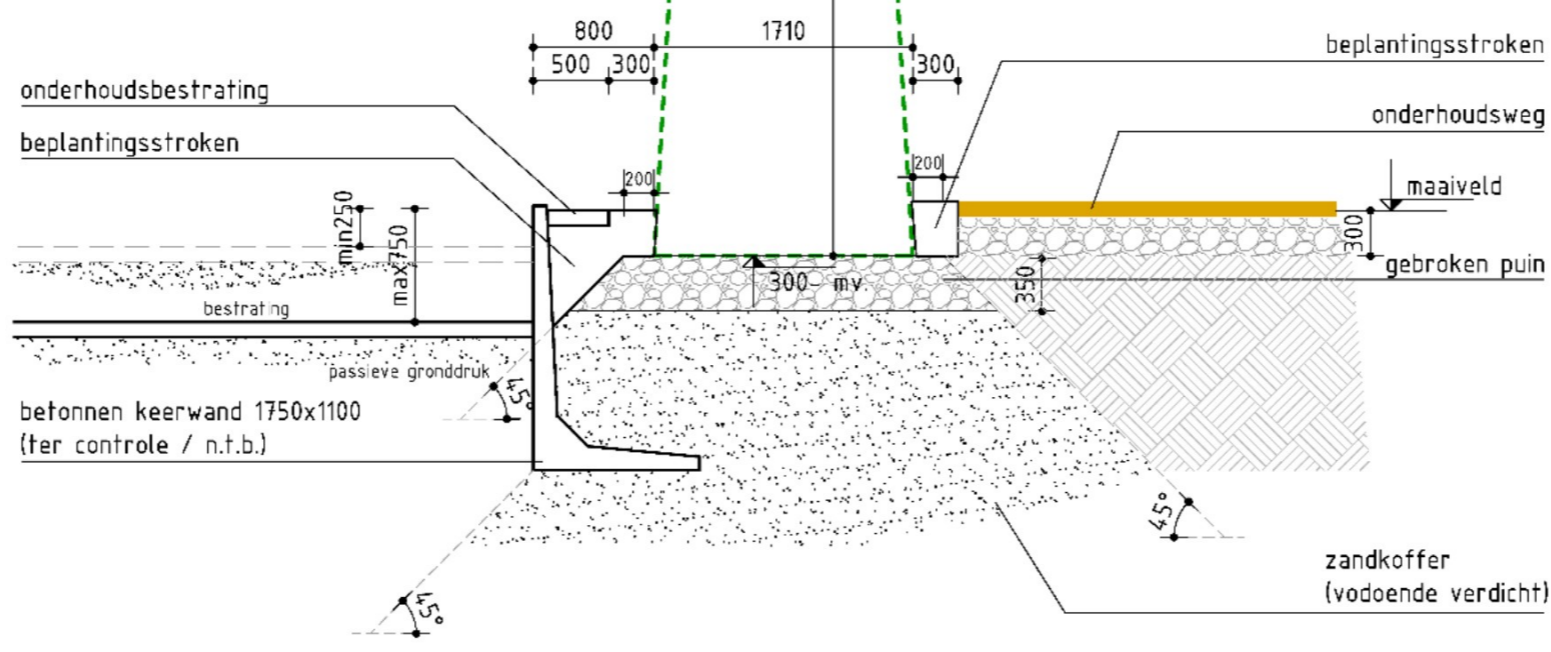
OPDRACHTGEVER Gemeente Eindhoven Cildenhovenweg 12, 5961-ED Eindhoven	SCHAAL 1:100 / 1:50	Architectenbureau JANSSEN EEBREK & v.o.
WERK Vergoedingsaanvraag Fase 1A, onderdeel 1A.1,	DATE 16-12-2022	locatie Jansen Eebrek - Eindhoven
STADT Geluidswanden Zuid - Zuid-West principe-opbouw doorsnede	WIJKE Vergoeding	contact 0131 4599 www.janssen-eebrek.nl info@janssen-eebrek.nl 5660 AA Eindhoven
FASE Definitief	WERK NO 20-3771	SCALE NO BA-100 bijlage



peilhoogten straatkolken=kruin Poelkampstraat (ca.) 19.770+NAP tot (ca.) 20.350+NAP (zie peilhoogten situatie)

peilhoogten vloeren Folding Boxboard 19.100+NAP resp. 19.200+NAP

bovenzijde Greenwall tot betreffende gebouwvloer:
 -ter hoogte van put1 26.770-19.200= 7570+vloer
 -ter hoogte van put2 26.850-19.100= 7750+vloer
 -ter hoogte van put3 27.350-19.100= 8250+vloer



principe opbouw rondom geluidswand schaal 1:50



Greenwall Construct

- Funderingsloos
- Flexibel uitvoerbaar
- Volledig thermisch verzinkt
- Landschappelijk inpasbaar

Geluidsisolatie: 42 dB
 Geluidsabsorptie: 12 dB

historie	F		
	E		
	D		
	C		
	B		
A	28-09-2022	Aanpassing hoogte geluidswanden t.o.v. maaiveld	
	wijzigingsdatum	omschrijving wijziging	initialen

OPDRACHTGEVER Coldenhovenseweg 12, 6961-ED te Eerbeek	SCHAAL: 1:500/1:100/1:50	Architektenbureau JANSEN EERBEEK b.v.
WERK: Vergunningsaanvraag fase 1.A Onderdeel 1.A.4	DATUM: 16-09-2022	konstruktie - adviesbureau
BETREFT: Geluidswand Zuid-West hoogtemaatvoering doorsneden + principe	INITIALEN TEKENAAR: e.s.	tel.: 0313-659039 molenstraat 30 fax: 0313-653273 postbus 7 e-mail: info@janseneerbeek.nl 6960 AA Eerbeek
FASE: Vergunning	STATUS: Definitief	WERK NO: 20-3771
		BLAD NO: BA-101_HM
		REVISIE: A

EIGENDOM VOORBEHOUDEN.
 DEZE TEKENING MAG ALLEEN MET TOESTEMMING VAN ARCHITECTENBUREAU JANSEN EERBEEK B.V.
 WORDEN DOORGEGEVEN, GEKOPIEERD DAN WEL OP EEN ANDERE MANIER WORDEN VERMENIGVULDIGD.