

KOMO[®] attest-met-productcertificaat

SKH

Bezoekadres:
'Het Cambium', Nieuwe Kanaal 9F, 6709 PA Wageningen
Postadres:
Postbus 159, 6700 AD Wageningen
Telefoon: (0317) 45 34 25 E-mail: mail@skh.org
Fax: (0317) 41 26 10 Website: http://www.skh.org

MODULAIRE BOUWSYSTEMEN MET ULTIMA EENHEDEN VOOR ZOWEL PERMANENT ALS NIET-PERMANENT GEBRUIK EN YORKON EENHEDEN VOOR NIET-PERMANENT GEBRUIK

Nummer: 20727/21
Uitgegeven: 26-10-2021
Vervangt: 20727/17

Dit attest-met-productcertificaat is een
confirmatie van de BBA Agrément
No. 02/S031

Producent

Portakabin Limited
New Lane, Huntington
YORK, ENGLAND YO32 9PT
GROOT-BRITTANNIË
Tel. +44 19 04 61 16 55
Fax +44 19 04 62 15 59
E-mail: solutions@portakabin.com
Website: http://www.portakabin.com



Importeur

Portakabin B.V.
Leeghwaterstraat 85
3364 AE SLIEDRECHT
Postbus 115
3360 AC SLIEDRECHT
NEDERLAND
Tel. (0184) 41 58 44
Fax (0184) 41 99 26
E-mail: oplossingen@portakabin.nl
Website: http://www.portakabin.nl

Verklaring van SKH

Dit attest-met-productcertificaat is op basis van BRL 0903-1 'Modulaire Bouwsystemen - Units voor permanent gebruik' d.d. 02-06-2004 inclusief wijzigingsblad d.d. 21-03-2017, afgegeven conform het SKH Reglement voor Certificatie.

Het kwaliteitssysteem en de productkenmerken behorende bij de units worden periodiek gecontroleerd.

Op basis daarvan verklaart SKH dat:

- Het gerechtvaardigd vertrouwen bestaat, dat de door de producent vervaardigde units bij aflevering voldoen aan:
 - de in dit attest-met-productcertificaat vastgelegde technische specificaties;
 - de in dit attest-met-productcertificaat en in de BRL vastgelegde producteisen.Mits de units voorzien zijn van het KOMO[®]-merk op een wijze als aangegeven in dit attest-met-productcertificaat.
- De met deze units samengestelde gebouwen de prestaties leveren zoals opgenomen in dit attest-met-productcertificaat en de gebouwen voldoen aan de in dit attest-met-productcertificaat opgenomen eisen van het bouwbesluit, mits:
 - wordt voldaan aan de in dit attest-met-productcertificaat vastgelegde technische specificatie en voorwaarden;
 - de vervaardiging van de gebouwen geschiedt overeenkomstig de in dit attest-met-productcertificaat vastgestelde voorschriften en/of verwerkingsmethoden.

In het kader van dit attest-met-productcertificaat vindt geen controle plaats in de gebouwen, noch op de productie van overige producten van de producent, noch op de samenstelling van en/of montage.

Voor SKH

Het attest-met-productcertificaat is te raadplegen op de website van Stichting KOMO: www.komo.nl.

Gebruikers van dit attest-met-productcertificaat worden geadviseerd om te controleren of dit certificaat nog geldig is; raadpleeg hiertoe de SKH-website: www.skh.nl.

Dit attest-met-productcertificaat bestaat uit 25 bladzijden.

KOMO[®] attest-met-productcertificaat

Pagina 2 van 24
 Nummer: 20727/21
 Uitgegeven: 26-10-2021

MODULAIRE BOUWSYSTEMEN MET ULTIMA EENHEDEN VOOR ZOWEL PERMANENT ALS NIET-PERMANENT GEBRUIK EN YORKON EENHEDEN VOOR NIET-PERMANENT GEBRUIK

BOUWBESLUITINGANG

Nr.	Afdeling	Grenswaarde/bepalingmethode	Prestaties volgens kwaliteitsverklaring	Opmerking i.v.m. toepassing
2.1	Algemene sterkte van de bouwconstructie	Uiterste grenstoestand bouwconstructie, berekening volgens NEN-EN 1992-1-1 (inclusief nationale bijlage), NEN-EN 1993-1-1 (inclusief nationale bijlage), NEN 1995-1-1 (inclusief nationale bijlage), NEN-EN-1996-1-1 (inclusief nationale bijlage), NEN-EN 1999-1-1 (inclusief nationale bijlage), NEN-EN 1990 (inclusief nationale bijlage), NEN-EN 1991-1-1/3/4/5/7 (inclusief nationale bijlage) en NEN 2608	Voldoen aan de gestelde eisen	Toepassingsvoorbeelden die voldoen aan de gestelde eisen, zie paragraaf 3.1.1, tabel 2
2.2	Sterkte bij brand	Brandwerendheid op bezwijken van bouwconstructies volgens NEN-EN 1990 (inclusief nationale bijlage), NEN-EN 1991-1-2 (inclusief nationale bijlage), NEN 6069 dan wel NEN-EN 1992-1-2 (inclusief nationale bijlage), NEN-EN 1993-1-2 (inclusief nationale bijlage), NEN-EN 1995-1-2 (inclusief nationale bijlage), NEN-EN 1996-1-2 (inclusief nationale bijlage) en NEN-EN-1999-1-2 (inclusief nationale bijlage)	Brandwerendheid \geq 60 minuten	Toepassingsvoorbeelden overeenkomstig paragraaf 3.1.2
2.3	Afscheiding van vloer, trap en hellingbaan	Aanwezigheid Hoogte Openingen Overklauterbaarheid	Voldoen aan eisen	Projectmatig bepaald
2.4	Overbrugging van hoogteverschillen	Voorziening bij hoogteverschil	Niet onderzocht	
2.5	Trap	Afmetingen Bordes Leuning Regenwerendheid	Dient projectmatig bepaald te worden	Toepassingsvoorbeelden van houten trappen die voldoen aan de gestelde eisen, zie paragraaf 3.1.7 en 3.1.8.
2.6	Hellingbaan	Afmetingen Bordes Geleiderand	Dient projectmatig bepaald te worden	
2.7	Beweegbare constructieonderdelen	Hinder	Dient projectmatig bepaald te worden	.
2.8	Beperking ontstaan brandgevaarlijke situatie	Stookplaats Schacht, koker of kanaal Rookgasafvoer Opstelplaats	Brandklasse A1 resp. A1 _n Brandklasse A2 Brandveilig Niet onderzocht	
2.9	Beperking ontwikkelen brand en rook	Binnenoppervlak Buitenoppervlak Beloopbaar vlak Dakoppervlak Constructieonderdeel	Brandklasse ten minste D en rookklasse s2 Brandklasse ten minste D Brandklasse ten minste D _n , en rookklasse s1 _n Niet brandgevaarlijk Geen vermelding prestatie	

KOMO[®] attest-met-productcertificaat

Pagina 3 van 24
 Nummer: 20727/21
 Uitgegeven: 26-10-2021

MODULAIRE BOUWSYSTEMEN MET ULTIMA EENHEDEN VOOR ZOWEL PERMANENT ALS NIET-PERMANENT GEBRUIK EN YORKON EENHEDEN VOOR NIET-PERMANENT GEBRUIK

Nr.	Afdeling	Grenswaarde/bepalingmethode	Prestaties volgens kwaliteitsverklaring	Opmerking i.v.m. toepassing
2.10	Beperking van uitbreiding van brand	Ligging	Dient projectmatig bepaald te worden	
		Omvang	Dient projectmatig bepaald te worden	
		WBDBO ≥ 30 of ≥ 60 minuten volgens NEN 6068	≥ 60 minuten	Toepassingsvoorbeelden overeenkomstig paragraaf 3.1.18. Eventuele reductie tot 30 minuten bij lage permanente vuurbelasting.
2.11	Verdere beperking van uitbreiding van brand en verspreiding van rook	Ligging	Dient projectmatig bepaald te worden	
		Omvang	Dient projectmatig bepaald te worden	
		WBDBO ≥ 30 minuten volgens NEN 6068	≥ 30 minuten	
2.12	Vluchtroutes	Vluchtroute	Dient projectmatig bepaald te worden	
		Beschermde vluchtroute		
		Extra beschermde vluchtroute		
		Veiligheidsvluchtroute		
		Tweede vluchtroute		
		Inrichting vluchtroute		
Capaciteit van een vluchtroute				
3.1	Bescherming tegen geluid van buiten	Karakteristieke geluidwering > 20 dB volgens NEN 5077	Karakteristieke geluidwering ≥ 20 dB volgens NEN 5077	
	Bescherming tegen industrie-, weg- of spoorweglawaai	Karakteristieke geluidwering is niet kleiner dan het verschil tussen in hw-besluit vermelde hoogst toelaatbare geluidsbelasting en 35 dB(A) bij industrielawaai en 33 dB bij weg- of spoorweglawaai	Karakteristieke geluidwering ≥ 20 dB volgens NEN 5077	
	Bescherming tegen luchtvaartlawaai	Karakteristieke geluidwering is niet kleiner dan 30 dB. Het karakteristieke geluidsniveau in een verblijfsgebied is ten hoogste 33 dB	Niet onderzocht	
3.2	Bescherming tegen geluid van installaties	Karakteristiek geluidsniveau < 30 dB volgens NEN 5077	Dient projectmatig bepaald te worden	
3.4	Geluidwering tussen ruimten; ander perceel	Karakteristiek luchtgeluid-niveaoverschil ≥ 52 dB en gewogen contactgeluidniveau ≤ 59 dB	$D_{nT,A,k} \geq 52$ dB en $L_{nT,A} \leq 59$ dB	
	Geluidwering tussen ruimten; verschillende gebruiksfuncties op hetzelfde perceel	Karakteristiek luchtgeluid-niveaoverschil ≥ 52 dB en gewogen contactgeluidniveau ≤ 59 dB	$D_{nT,A,k} \geq 52$ dB en $L_{nT,A} \leq 59$ dB	

KOMO[®] attest-met-productcertificaat

Pagina 4 van 24
 Nummer: 20727/21
 Uitgegeven: 26-10-2021

MODULAIRE BOUWSYSTEMEN MET ULTIMA EENHEDEN VOOR ZOWEL PERMANENT ALS NIET-PERMANENT GEBRUIK EN YORKON EENHEDEN VOOR NIET-PERMANENT GEBRUIK

Nr.	Afdeling	Grenswaarde/bepalingsmethode	Prestaties volgens kwaliteitsverklaring	Opmerking i.v.m. toepassing
3.5	Wering van vocht	Waterdicht volgens NEN 2778	Waterdicht volgens NEN 2778	
		Specifieke lucht volumestroom $\leq 20 \cdot 10^{-6} \text{ m}^3/(\text{m}^2 \cdot \text{s})$	Specifieke lucht volumestroom $< 20 \cdot 10^{-6} \text{ m}^3/(\text{m}^2 \cdot \text{s})$	
		Factor van de temperatuur binnenoppervlakte $\geq 0,50$ volgens NEN 2778	Factor van de temperatuur binnenoppervlakte $\geq 0,65$ volgens NEN 2778	
		Wateropname gemiddeld $\leq 0,01 \text{ kg}/(\text{m}^2 \cdot \text{s}^{1/2})$ en nergens $> 0,2 \text{ kg}/(\text{m}^2 \cdot \text{s}^{1/2})$	Wateropname gemiddeld $\leq 0,01 \text{ kg}/(\text{m}^2 \cdot \text{s}^{1/2})$ en nergens $> 0,2 \text{ kg}/(\text{m}^2 \cdot \text{s}^{1/2})$	
3.6	Luchtverversing	Capaciteit minimaal $0,9 \text{ dm}^3/\text{s}$ of $0,7 \text{ dm}^3/\text{s}$ per m^2 vloeroppervlak met minimaal $7 \text{ dm}^3/\text{s}$ volgens NEN 1087	Dient projectmatig bepaald te worden	
		Luchtsnelheid $< 0,2 \text{ m/s}$ volgens NEN 1087	Dient projectmatig bepaald te worden	
		Minimale luchtverversing $\leq 10\%$ van de capaciteit	Dient projectmatig bepaald te worden	
		Capaciteit niet afsluitbare voorziening $\geq 0,5 \text{ dm}^3/\text{s}$ per m^2 vloeroppervlakte	Dient projectmatig bepaald te worden	
		Verdunningsfactor $\leq 0,01$ en instroomopening $\geq 2 \text{ m}^1$ van perceelgrens	Dient projectmatig bepaald te worden	
		Afvoer binnenlucht $\geq 21 \text{ dm}^3/\text{s}$	Dient projectmatig bepaald te worden	
3.7	Spuivoorziening	Capaciteit $\geq 6 \text{ dm}^3/\text{s}$ per m^2 of $\geq 3 \text{ dm}^3/\text{s}$ per m^2 volgens NEN 1087	Dient projectmatig bepaald te worden	
		Opening spuivoorziening $\geq 2 \text{ m}^1$ van perceelgrens	Dient projectmatig bepaald te worden	
3.8	Toevoer van verbrandingslucht en afvoer van rook	Aanwezigheid	Dient projectmatig bepaald te worden	
		Capaciteit toevoer $\geq 0,32 \cdot 10^{-3} \text{ m}^3/\text{s}$ per kW volgens NEN 1087	Dient projectmatig bepaald te worden	
		Capaciteit afvoer berekenen met formule 3.50 in BB-artikel 50	Dient projectmatig bepaald te worden	
		Instroomopening $\geq 2 \text{ m}^1$ van perceelgrens en $\geq 0,3 \text{ m}^1$ boven constructieonderdeel	Dient projectmatig bepaald te worden	
		De luchtsnelheid wordt bepaald overeenkomstig NEN 1087	Dient projectmatig bepaald te worden	
		De doorlatendheid en de richting van het rookgas wordt bepaald overeenkomstig NEN 2757-1/2	Dient projectmatig bepaald te worden	
3.10	Bescherming tegen ratten en muizen	Openingen $\leq 0,01 \text{ m}$	Openingen $\leq 0,01$	
		Schermen	Dient projectmatig bepaald te worden	
3.11	Daglicht	Equivalent daglichtoppervlakte $\geq 10\%$ van de vloeroppervlakte of $\geq 0,5 \text{ m}^2$ volgens NEN 2057	Dient projectmatig bepaald te worden	

KOMO[®] attest-met-productcertificaat

Pagina 5 van 24
 Nummer: 20727/21
 Uitgegeven: 26-10-2021

MODULAIRE BOUWSYSTEMEN MET ULTIMA EENHEDEN VOOR ZOWEL PERMANENT ALS NIET-PERMANENT GEBRUIK EN YORKON EENHEDEN VOOR NIET-PERMANENT GEBRUIK

Nr.	Afdeling	Grenswaarde/bepalingsmethode	Prestaties volgens kwaliteitsverklaring	Opmerking i.v.m. toepassing
4.1	Verblijfsgebied en verblijfsruimte	Vloeroppervlakte van een woonfunctie $\geq 18 \text{ m}^2$	Dient projectmatig bepaald te worden	
		Vloeroppervlakte verblijfsgebied $\geq 5 \text{ m}^2$, breedte $\geq 1,8 \text{ m}$ en hoogte $> 2,6 \text{ m}$	Dient projectmatig bepaald te worden	
		Vloeroppervlakte verblijfsruimte $\geq 11 \text{ m}^2$, breedte $\geq 3 \text{ m}$	Dient projectmatig bepaald te worden	
4.2	Toiletruimte	Vloeroppervlakte $\geq 0,9 \times 1,2 \text{ m}$ en hoogte $> 2,3 \text{ m}$	Dient projectmatig bepaald te worden	
4.3	Badruimte	Vloeroppervlakte $\geq 1,6 \text{ m}^2$ en hoogte $\geq 2,3 \text{ m}$	Dient projectmatig bepaald te worden	
4.4	Bereikbaarheid en toegankelijkheid	Vrije breedte doorgang $\geq 0,85 \text{ m}$ en vrije hoogte $\geq 2,3 \text{ m}$	Dient projectmatig bepaald te worden	
		Toegankelijkheid volgens BB artikel 4.24 en 4.25	Dient projectmatig bepaald te worden	
		Hoogteverschil $\leq 0,02 \text{ m}$	Dient projectmatig bepaald te worden	
4.7	Opstelplaatsen	Vloeroppervlakte aanrecht $\geq 1,5 \times 0,6 \text{ m}$ en vloeropp. Kooktoestel $\geq 0,6 \times 0,6 \text{ m}$	Dient projectmatig bepaald te worden	
5.1	Energiezuinigheid	De maximum waarden voor energiebehoefte en primair fossiel energiegebruik en de minimum waarde voor het aandeel hernieuwbare energie conform BB-tabel 5.1 volgens NTA 8800.	Dient projectmatig bepaald te worden	Niet van toepassing voor tijdelijke bouw
		Warmteweerstand $\geq 3,7 \text{ m}^2 \cdot \text{K/W}$ (begane grondvloeren), $\geq 4,7 \text{ m}^2 \cdot \text{K/W}$ (gevels) en $\geq 6,3 \text{ m}^2 \cdot \text{K/W}$ (daken) volgens NTA 8800. Voor tijdelijke bouw warmteweerstand $\geq 1,3 \text{ m}^2 \cdot \text{K/W}$ volgens NTA 8800.	Voor tijdelijke bouw $R_c \geq 1,3 \text{ m}^2 \cdot \text{K/W}$. Voor permanent gebruik dient projectmatig bepaald te worden.	
		Warmtedoorgangscoefficiënt $\leq 1,65 \text{ W/m}^2 \cdot \text{K}$ en $\leq 2,2 \text{ W/m}^2 \cdot \text{K}$ volgens NEN 1068 en voor tijdelijke bouw $\leq 4,2 \text{ W/m}^2 \cdot \text{K}$ volgens NTA 8800	Voor tijdelijke bouw $U \leq 4,2 \text{ W/m}^2 \cdot \text{K}$ Voor permanent gebruik dient projectmatig bepaald te worden.	
		Luchtvolumestroom van het totaal $\leq 0,2 \text{ m}^3/\text{s}$ volgens NEN 2686	Dient projectmatig bepaald te worden volgens NEN 2686	Niet van toepassing voor tijdelijke bouw
6.1	Verlichting	Verlichtingssterkte $\geq 1 \text{ lux}$	Dient projectmatig bepaald te worden	
		Noodverlichting $\geq 1 \text{ lux}$	Dient projectmatig bepaald te worden	
6.2	Voorziening voor afnemen en gebruiken van energie	Elektriciteitsvoorziening voldoen aan NEN 1010 of NEN-EN-IEC 61936-1 en NEN-EN 50522	Dient projectmatig bepaald te worden	
		Gasvoorziening voldoen aan NEN 1078 of NEN-EN 15001-1	Dient projectmatig bepaald te worden	
		Aansluitafstand voor: - elektriciteit $\leq 100 \text{ m}$; - gas en warmte $\leq 40 \text{ m}$	Dient projectmatig bepaald te worden	

Nr.	Afdeling	Grenswaarde/bepalingsmethode	Prestaties volgens	Opmerking i.v.m.
-----	----------	------------------------------	--------------------	------------------

MODULAIRE BOUWSYSTEMEN MET ULTIMA EENHEDEN VOOR ZOWEL PERMANENT ALS NIET-PERMANENT GEBRUIK EN YORKON EENHEDEN VOOR NIET-PERMANENT GEBRUIK

			kwaleitsverklaring	toepassing
6.3	Watervoorziening	Drinkwatervoorziening voldoen aan NEN 1006 en eventuele Ministeriële regeling	Dient projectmatig bepaald te worden	
		Warmwatervoorziening voldoen aan NEN 1006 en eventuele Ministeriële regeling	Dient projectmatig bepaald te worden	
		Aansluitafstand ≤ 40m	Dient projectmatig bepaald te worden	
6.4	Afvoer huishoudelijk afvalwater en hemelwater	Capaciteit afvoer afvalwater, lucht- en waterdichtheid voldoen aan NEN 3215	Dient projectmatig bepaald te worden	
		Capaciteit opvang en afvoer hemelwater voldoen aan NEN 3215	Dient projectmatig bepaald te worden	
		Blijvende dichtheid en afvoer bij zetting ondergrond	Dient projectmatig bepaald te worden	
6.5	Tijdig vaststellen brand	Brandmeldinstallaties Rookmelders	Dient projectmatig bepaald te worden	
6.6	Vluchten bij brand	Ontruimingsinstallatie en ontruimingsplan	Dient projectmatig bepaald te worden	
		Deuren in vluchtroute	Dient projectmatig bepaald te worden	
		Zelfsluitende deuren	Dient projectmatig bepaald te worden	
6.7	Bestrijden van brand	Brandslanghaspels	Dient projectmatig bepaald te worden	
		Droge blusleiding	Dient projectmatig bepaald te worden	
		Bluswatervoorziening	Dient projectmatig bepaald te worden	
		Blustoestellen	Dient projectmatig bepaald te worden	
		Automatische brandblusinstallatie en rookbeheersingssysteem	Dient projectmatig bepaald te worden	
		Aanduiding blusmiddelen	Dient projectmatig bepaald te worden	
6.8	Bereikbaarheid voor hulpverleningsdiensten	Brandweeringang	Niet onderzocht	
		Bereikbaarheid bouwwerk voor hulpverleningsdiensten	Niet onderzocht	
		Opstelplaatsen voor brandweervoertuigen	Niet onderzocht	
		Brandweerlift	Niet onderzocht	
6.10	Bereikbaarheid gebouwen voor gehandicapten	Bereikbaarheid van gebouwen voor personen met een functiebeperking	Niet onderzocht	
6.12	Veilig onderhoud gebouwen	Veiligheidsvoorzieningen voor onderhoud	Niet onderzocht	
7.2	Veilig vluchten bij brand	Deuren in vluchtroutes over vereiste breedte te openen zonder sleutel	Dient projectmatig bepaald te worden	

MODULAIRE BOUWSYSTEMEN MET ULTIMA EENHEDEN VOOR ZOWEL PERMANENT ALS NIET-PERMANENT GEBRUIK EN YORKON EENHEDEN VOOR NIET-PERMANENT GEBRUIK

1 TECHNISCHE SPECIFICATIE

1.1 Onderwerp

Dit attest-met-productcertificaat betreft bouwmodules ten behoeve van gebouwen voor zowel permanent gebruik (Ultima eenheden) als niet-permanent gebruik (Ultima en Yorkon eenheden) voor niet tot bewoning bestemde gebouwen. De gebouwen worden gemaakt door het plaatsen van één zelfstandige Ultima/Yorkon eenheid, dan wel diverse gekoppelde en/of gestapelde bouwmodules (standaard tot twee bouwlagen). Ten behoeve van de water- en winddichtheid van gekoppelde en/of gestapelde bouwmodules worden na het plaatsen voorzieningen getroffen, zie ook hoofdstuk 2 van dit attest-met-productcertificaat.

De gebouwen, die met Ultima/Yorkon bouwmodules worden gemaakt zijn geschikt voor de volgende gebruiksfuncties: bijeenkomstfunctie, gezondheidszorgfunctie, industrie functie, kantoorfunctie, logiesfunctie, onderwijsfunctie, sportfunctie en winkelfunctie.

Voor de volgende gebouwen kunnen projectmatig aanvullende maatregelen nodig zijn, welke projectmatig bepaald dienen te worden:

- Gebouwen met andere gebruiksfuncties dan de hiervoor genoemde gebruiksfuncties;
- Gebouwen met meer dan twee bouwlagen (de sterkte van de bouwconstructie conform paragraaf 3.1.1 is bepaald voor gebouwen tot en met twee bouwlagen).

Met betrekking tot de brandwerendheid is de beoordeling van de bouwmodules beperkt tot gebouwen waarin geen vloer van een verblijfsgebied hoger is gelegen dan 5 m boven het aansluitende terrein, gemeten ter plaatse van de toegang van het gebouw (twee bouwlagen). Voor extra bouwlagen kunnen projectmatig aanvullende maatregelen nodig zijn. Projectmatige specificaties vallen buiten dit attest-met-productcertificaat.

1.2 Specificatie Ultima/Yorkon bouwmodules

1.2.1 Merken

De Ultima/Yorkon bouwmodules zijn duidelijk gemerkt met:

- de handelsnaam PORTAKABIN Ultima of Yorkon;
- beeldmerk KOMO[®] (zie voorblad);
- attest-met-productcertificaatnummer **20727**.

Plaats van het merk: duidelijk zichtbaar op een merkplaat bij de ingang.

1.2.2 Vorm, samenstelling en afmetingen

De Ultima/Yorkon bouwmodule is een rechthoekige, doosvormige eenheid, die bestaat uit een stalen onderstel/draagconstructie, waarop de houten vloer, de wandelementen en het dak met een dakbedekkings-constructie zijn aangebracht.

De bouwmodule bestaat uit een dragend stalen frame, dragende kolommen en niet-dragende dak- en wandelementen. De vloeren bestaan uit vochtbestendige spaanplaat met projectmatige bekleding. De vier dragende kolommen verbinden dak en vloerconstructie. Deze kolommen zijn aan de einden voorzien van een daaraan vast geboude stalen steun. De liggers zijn hier tegenaan verbonden d.m.v. bouten. De kolommen zijn op de koppen te voorzien van hijsogen die verplaatsing met een kraan mogelijk maken. De rechthoekige kolommen zijn 100 x 100 x 5 mm dik tot twee bouwlagen. Projectmatig kunnen zwaardere kolommen zijn vervaardigd bij drie of vier bouwlagen. Kolommen voor Ultima bouwmodule zijn voorzien van een coating. Kolommen voor Yorkon bouwmodule zijn gegalvaniseerd. Afhankelijk van het aantal bouwlagen en gekoppelde eenheden kan het noodzakelijk zijn dat er een windverband Ø 10,0 mm en/of een interne stabiliteitswand nodig is (zie tabel 1A en 2B).

De nominale afmetingen van de Ultima/Yorkon eenheid voor niet-permanent gebruik bedragen:

- uitwendige breedte: 2,9 m en 3,3 m;
- uitwendige lengte: 7,43 m, 9,83 m, 12,23 m, 14,64 m;
- inwendige lengte: 7,05 m, 9,45 m, 11,85 m, 14,26 m;
- inwendige hoogte: 2,4 m, 2,6 m, 2,8 m, 3,2 m.

De Ultima eenheden voor permanent gebruik hebben een inwendige hoogte van 2,8 m.

De bouwmodules zijn in de fabriek geheel op maat vervaardigd.

Bij de Ultima eenheden die voor permanent gebruik worden toegepast, wordt de thermische isolatie van de dak-, vloer- en wandconstructies zodanig opgewaardeerd, dat de verticale uitwendige scheidingsconstructies een warmteweerstand van ten minste 4,7 m².K/W hebben, de horizontale of schuine uitwendige scheidingsconstructies een warmteweerstand van ten minste 6,3 m².K/W en de begane grondvloeren een warmteweerstand van ten minste 3,7 m².K/W. Dit dient projectmatig te worden bepaald.

MODULAIRE BOUWSYSTEMEN MET ULTIMA EENHEDEN VOOR ZOWEL PERMANENT ALS NIET-PERMANENT GEBRUIK EN YORKON EENHEDEN VOOR NIET-PERMANENT GEBRUIK

1.2.3 Stalen onderstel/draagconstructie

Het stalen onderstel fungeert als draagconstructie voor een module. Het stalen onderstel is standaard gegalvaniseerd. Projectmatig kan een verzwaarde uitvoering zijn gekozen die voorzien is van een coating.

1.2.4 De vloer

1.2.4.1 Algemeen

De vloerconstructie bestaat uit een gegalvaniseerd met bouten verbonden, stalen frame, bestaande uit twee randliggers met daartussen stalen vloerbalken h.o.h. 400 mm. De stalen randliggers en vloerbalken bestaan uit omgefelste U-liggers van 350 x 89 mm. De liggers zijn gegalvaniseerd.

Aan de bovenzijde zijn één of twee lagen vochtbestendige spaanplaat aangebracht met daarop gelijmd een projectmatige vloerbedekking. Hieronder is 50 mm PU hardschuim aangebracht.

De ruimte is gevuld met 100 mm glaswol.

1.2.4.2 Aanvullende specificatie voor hoogbelaste vloeren (6 kN/m²)

Op speciaal, tijdig verzoek van de opdrachtgever kan de vloer zijn voorzien van stalen vloerbalken h.o.h. 200 mm in plaats van h.o.h. 400 mm.

1.2.4.3 Plaatmateriaal

Spaanplaat: 18 mm vochtbestendige spaanplaat overeenkomstig BRL 1101.

1.2.4.4 Isolatiemateriaal

De vloer heeft aan de onderzijde 50 mm PU hardschuim overeenkomstig de eisen van BRL 1304 met een volumieke massa van ten minste nominaal 32 kg/m³ en een warmtegeleidingscoëfficiënt ($\lambda_{\text{declared}}$): 0,021 W/m/K, aan twee zijden aluminium gecacheerd. De vloer heeft aan de bovenzijde minerale wol isolatieplaat dik 100 mm, conform de eisen van BRL 1308, met een volumieke massa van nominaal 10 kg/m³ en een warmtegeleidingcoëfficiënt ($\lambda_{\text{declared}}$): 0,040 W/m/K.

1.2.4.5 Bevestigingsmiddelen

- Gegalvaniseerde bouten voor de bevestiging van de kolommen aan de vloerconstructie en voor de bevestiging van de verschillende modules.
- Polyurethaanlijm (1 component) voor de verlijming van de vloerplaten.

1.2.5 Buitenwanden

1.2.5.1 Algemeen

De wanden bestaan uit een rand van naaldhouten bovenregel en randstijlen en een onderregel van high density styreen. De tussenstijlen in de wanden zijn van polyurethaanschuim.

Aan de buitenzijde is een buitenplaat van gegalvaniseerd staal van 0,6 mm dik Plastisol coating aangebracht.

Aan de binnenzijde 12,5 mm Gyproc Fireline met aan de zichtzijde een vinylbehang, aan de andere zijde is een dampdichte alu-folie aangebracht. De platen zijn m.b.v. 40 mm verzinkte ringnagels bevestigd.

De isolatie geschiedt met behulp van polyurethaanisolatie.

Langs de vloer/wand aansluitingen zijn PVC plinten aangebracht (zie de details in de bijlage), die voor bekabeling kan worden gebruikt.

1.2.5.2 Houten randen

De bovenregel en de randstijlen zijn van naaldhout. De stijlen en regels zijn tot een frame verbonden met een gegalvaniseerde nagelplaat.

1.2.5.3 Sandwich panelen

De ruimten tussen binnen- en buitenplaat zijn tijdens het fabricage proces geïsoleerd volgens de extrusiemethode met CFK en HCFK vrij polyurethaanschuim conform de eisen van BRL 1304 in een standaard dikte van 76 mm met een volumieke massa van ten minste nominaal 41 of 43 kg/m³ en een gedeclareerde warmtegeleidingcoëfficiënt ($\lambda_{\text{declared}}$): 0,0243 W/m/K. De warmteweerstand kan bij lange wanden bestaande uit één segment ook zijn gerealiseerd in een isolatiedikte van 63 mm.

1.2.5.4 Gevelelementen

Houten gevelelementen (kozijnen) voldoen aan de eisen van BRL 0801, kunststof gevelelementen aan de eisen van BRL 0703 en metalen gevelelementen aan de eisen van BRL 2701.

De waterdichtheid is afgestemd op de voor het bouwwerk geldende windbelasting overeenkomstig NEN 2778.

De gevelelementen zijn ten minste toegepast, inclusief de bevestiging, de luchtdichting en de waterdichte aansluiting, overeenkomstig de verwerkingsvoorschriften van de fabrikant, zoals bijvoorbeeld opgenomen in een kwaliteitsverklaring.

MODULAIRE BOUWSYSTEMEN MET ULTIMA EENHEDEN VOOR ZOWEL PERMANENT ALS NIET-PERMANENT GEBRUIK EN YORKON EENHEDEN VOOR NIET-PERMANENT GEBRUIK

1.2.5.5 Buitendeuren

Standaard: PU geïsoleerde stalen deuren op basis van een geanodiseerd aluminium frame met koudebrug-onderbreking met aan beide zijden Plastisol gecoat staal. Projectmatig kan gekozen zijn voor een houten deur overeenkomstig de eisen van BRL 0803 of een in kleur gemoffelde aluminium deur overeenkomstig de eisen van BRL 2701.

1.2.5.6 Bevestigingsmiddelen

Gegalvaniseerde schroeven en bouten.

1.2.5.7 Kit

Kit met een duurzaam toelaatbare vervorming van het minste 25%.

1.2.6 Binnenwanden

Binnenwanden zijn niet beoordeeld en vallen buiten het kader van dit attest-met-productcertificaat.

1.2.7 Dakconstructie

1.2.7.1 Algemeen

Het sandwichdak bestaat uit een houten frame van 110 mm dik. Aan de bovenzijde is een trapezium geprofileerd gegalvaniseerde stalen plaat van 0,55 mm dikte die aan de buitenzijde voorzien is van aluzink. De onderzijde is (als plafond) afgewerkt met een 0,6 mm dikke gegalvaniseerde staalplaat afgewerkt met Colorcoat Interior polyester lak. De ruimten tussen buiten- en binnenplaat zijn met 110 mm PU-schuim gevuld, zie paragraaf 1.2.5.3.

1.2.7.2 Bevestiging dakconstructie

Het dak is aan de liggers bevestigd met koudebrugonderbreking. Bij de bevestiging is over de gehele lengte van de langliggers een afschot van 1:127 aangebracht, dit geschiedt met behulp van ronde buizen met variabele lengten, die op de liggers zijn aangebracht. De liggers zijn met verzinkte bouten aan de kolommen bevestigd. In het geval dat er sprake is van een meerlaags gebouw dan is dezelfde dakopbouw toegepast, met dien verstande dan de bovenzijde niet is voorzien van een geprofileerde stalen huid, noch van een afschot maar van triplex overeenkomstig paragraaf 1.2.7.5. dat afgedekt is met een hypalon kunststoffolie. De isolatiedikte is dan beperkt tot 47 mm.

1.2.7.3 Afwerking van dak/wand aansluiting

De naad tussen wand en dak is afgedicht met kit en afgedekt met een kunststof kabelgoot.

1.2.7.4 Isolatie

PU-schuim overeenkomstig onderdeel 1.2.5.3.

1.2.7.5 Plaatmateriaal (dak als tussenvloer t.b.v. te stapelen bouwmodules)

9 mm triplex, vijf laags, overeenkomstig de eisen van BRL 1705.

1.2.8 Hemelwaterafvoer

Kunststof buizen met vierkante doorsnede van 75 mm.
De hemelwaterafvoer gebeurt per eenheid of wordt op de bouwplaats doorgekoppeld.

1.3 Installaties

Afhankelijk van de door de opdrachtgever gewenste uitvoering kan projectmatig een sanitaire voorziening, een keuken, een elektrische en/of gasinstallatie zijn aangebracht, die elk aan de voorschriften voldoen.

1.3.1 Elektrische installatie

Alle elektrische installaties ten behoeve van de (nood)verlichting, verwarming en warmwater-voorziening zijn, in het zicht, op de wanden gemonteerd (opbouw). Bij enkele typen binnenwanden, die niet onder dit attest-met-productcertificaat vallen, kunnen deze voorzieningen zijn ingebouwd. Elk gebouw (bestaande uit een of meer bouwmodules) is voorzien van een groepenkast met hoofdschakelaar. Elektrische installaties zijn aangebracht conform NEN 1010.

1.3.2 Verwarming en koeling

Projectmatig kan de bouwmodule zijn voorzien van installaties voor verwarming en koeling.

1.3.3 Warmwatervoorziening

Projectmatig kan de bouwmodule zijn voorzien van installaties voor warmwatervoorziening.

MODULAIRE BOUWSYSTEMEN MET ULTIMA EENHEDEN VOOR ZOWEL PERMANENT ALS NIET-PERMANENT GEBRUIK EN YORKON EENHEDEN VOOR NIET-PERMANENT GEBRUIK

1.3.4 Drinkwatervoorziening

Afhankelijk van de door de opdrachtgever gewenste uitvoering kan de bouwmodule zijn voorzien van een drinkwatervoorziening.

1.3.5 Sanitair / Toiletruimte

Afhankelijk van de door de opdrachtgever gewenste uitvoering kan de bouwmodule zijn voorzien van één of meer toiletruimten met daarin:

- a. een toiletput die aangesloten is op het aansluitpunt van de voorziening voor afvalwater en fecaliën;
- b. een aan de in onderdeel a. bedoelde toiletput gekoppelde waterspoelinrichting, die is aangesloten op de voorziening voor drinkwater. Indien gewenst is een fonteintje geplaatst in de toiletruimte.

1.3.6 Keuken

Projectmatig kan de bouwmodule zijn voorzien van een keuken.

1.3.7 Ventilatie

Afhankelijk van de gebouwfunctie is het gebouw voorzien van mechanische of natuurlijke ventilatie met een capaciteit die is afgestemd op de prestaties van hoofdstuk 3 van deze kwaliteitsverklaring.

1.4 Overige onderdelen en losse leveringen

Losse leveringen van onderdelen en hulpmaterialen vallen niet onder dit attest-met-productcertificaat. Trappen vallen niet onder dit attest-met-productcertificaat.

1.5 Aanvullende specificatie uit het oogpunt van brandwerendheid

In het geval een verhoogde brandwerendheid met betrekking tot de scheidende functie van 60 minuten nodig is, heeft de houder van dit attest-met-productcertificaat projectmatig aanvullende maatregelen getroffen voor de wanden en eventueel de plafonds. Zie ook de toepassingsvoorbeelden in paragraaf 3.1.2 en 3.1.18.

2 VERWERKINGSVOORSCHRIFTEN

Transport en montage van Ultima/Yorkon bouwmodules dient altijd door, of in overleg met de houder van dit attest-met-productcertificaat te geschieden.

2.1 Situering en gebruik

De situering en het gebruik van het bouwwerk dienen zodanig te worden gekozen dat deze geen afbreuk doen aan de prestaties van hoofdstuk 3 van deze kwaliteitsverklaring. Dit betreft onder andere de oriëntatie op de zon en de afstand tot de perceelgrenzen met het oog op de brandveiligheid, ventilatie, daglichttoetreding, rookgasafvoer en energieprestatie. De situering is ook van belang voor de naar buiten draaiende ramen boven een weg of vloer waarover een rookvrije vluchtroute voert (Bouwbesluit art. 2.51).

2.2 Transport

De bouwmodules worden met een vrachtauto getransporteerd.
De bouwmodules worden aan de bovenzijde van de kolommen aan hijsogen met een kraan gehesen.
De bouwmodules worden met spanbanden aan de vrachtauto bevestigd.
Open bouwmodules worden met zeil afgedekt.

2.3 Fundering

De attest-met-productcertificaathouder verstrekt projectmatig gegevens ten behoeve van de berekening van de fundering. Deze berekening dient projectmatig te gebeuren omdat de fundering sterk afhankelijk is van de toelaatbare grondspanning. Vaak kan met een eenvoudige fundering op staal worden volstaan.
Voor het plaatsen van de bouwmodules kunnen, door de attest-met-productcertificaathouder, de funderingswerken worden uitgevoerd.

2.4 Plaatsing

De bouwmodules worden vanaf de vrachtauto met een autokraan of externe bouwkraan op de fundering geplaatst. De exacte horizontale uitlijning van de bouwmodule vindt plaats door staalplaatjes tussen de funderingsblokken en de stalen vloerbalken te plaatsen.

2.5 Koppelen van de bouwmodules

De bouwmodules worden aan elkaar gekoppeld d.m.v. bouten in de kolommen/liggers.
De bouwmodules worden in horizontale richting ten opzichte van elkaar op maat gesteld door middel van de koppelingen van de kolommen (kop-kop) met bouten en door middel van boutverbindingen van de stalen vloer-

MODULAIRE BOUWSYSTEMEN MET ULTIMA EENHEDEN VOOR ZOWEL PERMANENT ALS NIET-PERMANENT GEBRUIK EN YORKON EENHEDEN VOOR NIET-PERMANENT GEBRUIK

en dakliggers (langs-langs). Tot slot wordt de binnen- en buitenafwerking tussen de bouwmodules aangebracht en worden de aansluitnaden afgedicht met kit.

De aansluitingen tussen bouwmodules aan de binnenzijde worden afgewerkt met een strip (Ultima) of gipsplaat (Yorkon) op de wanden en in het plafond een gevormde stalen trim in kleur.

De afdichting van de vloeraansluiting geschiedt m.b.v. bitumen geïmpregneerd kunststof schuimband.

De aansluitingen van de hemelwaterafvoeren zijn aan de gevel gelegen en kunnen worden doorgekoppeld.

2.6 Gestapelde bouwmodules

De bouwmodules worden middels bouten in de 4 kolommen op elkaar gecentreerd en vervolgens aan elkaar verbonden. De dak- en vloerligger worden met bouten aan elkaar verbonden tot een samengestelde ligger.

De horizontale naden tussen de bouwlagen worden met een geïsoleerd tussenpaneel afgesloten, waardoor visueel een eenheid wordt verkregen.

Ter plaatse van een trappenhuis of vide wordt projectmatig voorzien in een brandwerende bekleding en in isolatie.

2.7 Montage

2.7.1 Aansluiting op openbare nutsvoorzieningen

De diverse, in de bouwmodule aangebrachte installaties kunnen door of namens de opdrachtgever op de afzonderlijke openbare nutsvoorzieningen worden aangesloten.

2.7.2 Overige voorzieningen

Indien een gebouw uit diverse gekoppelde en/of gestapelde bouwmodules wordt gerealiseerd, wordt door de houder van dit attest-met-productcertificaat per project en overeenkomstig de daarvoor in het Bouwbesluit gestelde eisen, voorzien in:

- vluchtmogelijkheden;
- inrichting van de vluchtmogelijkheden;
- daglichttoetreding;
- ventilatie.

2.8 Aanvullende voorschriften uit het oogpunt van brandwerendheid

Openingen, doorvoeren, sparingen en kozijnen met standaard deuren en/of beglazing gelden als een 'opening' in de zin van NEN 6068 (brandwerendheid < 30 min.). De onderlinge afstand tussen de openingen van twee brandcompartimenten dient overeen te komen met de toepassingsvoorbeelden (tabellen) van NPR 6091 of te worden berekend met een stralingsfluxberekening overeenkomstig NEN 6068. Boven deze afstand (de zogenaamde 'veilige afstand') wordt de vereiste weerstand tegen brandoverslag gerealiseerd. De begrenzing tussen twee brandcompartimenten dient zo te worden uitgevoerd dat andere vormen van hitte-overdracht zijn uitgesloten overeenkomstig de randvoorwaarden van NEN 6068 en NPR 6091.

Een doorvoer voor een rookgasafvoer dient te zijn uitgevoerd overeenkomstig de voorwaarden die volgens beproeving overeenkomstig NEN 6062 noodzakelijk zijn voor de brandveiligheid van deze voorziening (al dan niet met omkokering, geventileerde spouw en/of isolatie).

Afwerkingen en voorzieningen, waarvan de brandklasse en rookklasse niet zijn aangetoond, dienen beperkt te blijven tot ten hoogste 5% van de totale oppervlakte van constructieonderdelen van elke afzonderlijke ruimte.

3 PRESTATIES OP GROND VAN EISEN VAN HET BOUWBESLUIT

De hieronder vermelde prestaties gelden indien de in hoofdstuk 1 gespecificeerde bouwmodules overeenkomstig hoofdstuk 2 zijn toegepast.

3.1 Prestaties uit het oogpunt van veiligheid

ALGEMENE STERKTE VAN DE BOUWCONSTRUCTIE; BB-Afdeling 2.1

3.1.1 Sterkte van de bouwconstructie; BB-artikel 2.2, BB-artikel 2.3, BB-artikel 2.4 en BB-artikel 2.5b

De sterkte van de al dan niet gekoppelde units, bepaald overeenkomstig de van toepassing zijnde normen, voldoet aan de prestatie-eisen van het Bouwbesluit. De uiterste grenstoestand van de bouwconstructie van een gebouw, bestaande uit één of meer gekoppelde en/of gestapelde Portakabin Ultima/Yorkon bouwmodules wordt niet overschreden bij de fundamentele belastingscombinaties volgens NEN-EN 1990. De maximaal toelaatbare vloerbelasting bedraagt standaard 3 kN/m². Projectmatig kan deze mogelijk worden verhoogd tot 6 kN/m².

MODULAIRE BOUWSYSTEMEN MET ULTIMA EENHEDEN VOOR ZOWEL PERMANENT ALS NIET-PERMANENT GEBRUIK EN YORKON EENHEDEN VOOR NIET-PERMANENT GEBRUIK

Toepassingsvoorbeelden die voldaan aan de prestatie-eisen van het Bouwbesluit

In tabel 1A en 1B zijn toepassingsvoorbeelden gegeven van gebouwen, bestaande uit één of meer gekoppelde en/of gestapelde Portakabin Ultima/Yorkon, die voldoen aan de prestatie-eisen van het Bouwbesluit met betrekking tot de sterkte van de bouwconstructie. Daarbij is onderscheid gemaakt naar windgebied (windgebied I, II en III), bebouwd, onbebouwd of kust, lengte van de modules, aantal bouwlagen, het minimaal aantal modules per bouwlaag waarbij geen windverband nodig is (aan elkaar gekoppeld langs de lange zijde) en het maximaal aantal modules waarbij geen interne stabiliteitswand nodig is (aan elkaar gekoppeld langs de lange zijde). Zie ook bijlage B voor een schematische toelichting met betrekking tot de x- en y-richting.

Indien in het bouwwerk stabiliteitsvoorzieningen nodig zijn zoals een windverband en/of een interne stabiliteitswand dan dient dit projectmatig bepaald te worden. Dit certificaat doet geen uitspraken ten aanzien van het aantal stabiliteitsvoorzieningen.

Tabel 1A Gebouwen van Portakabin Ultima/Yorkon bouwmodules bestaande uit één bouwlaag

Windgebied conform NEN-EN 1991-1-4	Bebouwd/onbebouwd/kust conform NEN-EN 1991-1-4	Lengte van de module in m	Minimaal aantal modules waarbij geen windverband nodig is in korte wand richting (x-richting)	Maximaal aantal modules waarbij geen interne stabiliteitswand in lengterichting nodig is (y-richting)
I	bebouwd	12	5	50
I	bebouwd	9	4	50
I	bebouwd	7	3	50
I	onbebouwd	12	5	50
I	onbebouwd	9	4	50
I	onbebouwd	7	3	50
I	kust	12	9	31
I	kust	9	7	24
I	kust	7	6	18
II	bebouwd	12	4	50
II	bebouwd	9	4	50
II	bebouwd	7	3	50
II	onbebouwd	12	5	50
II	onbebouwd	9	4	50
II	onbebouwd	7	3	50
II	kust	12	6	50
II	kust	9	6	50
II	kust	7	4	50
III	bebouwd	12	4	50
III	bebouwd	9	3	50
III	bebouwd	7	3	50
III	onbebouwd	12	4	50
III	onbebouwd	9	3	50
III	onbebouwd	7	2	50

MODULAIRE BOUWSYSTEMEN MET ULTIMA EENHEDEN VOOR ZOWEL PERMANENT ALS NIET-PERMANENT GEBRUIK EN YORKON EENHEDEN VOOR NIET-PERMANENT GEBRUIK

Tabel 1B Gebouwen van Portakabin Ultima/Yorkon bouwmodules bestaande uit twee bouwlagen

Windgebied conform NEN-EN 1991-1-4	Bebouwd/onbebouwd/kust conform NEN-EN 1991-1-4	Lengte van de module in m	Minimaal aantal modules waarbij geen windverband nodig is in korte wand richting (x-richting)	Maximaal aantal modules waarbij geen interne stabiliteitswand in lengterichting nodig is (y-richting)
I	bebouwd	12	8	8
I	bebouwd	9	6	6
I	bebouwd	7	5	4
I	onbebouwd	12	10	5
I	onbebouwd	9	8	4
I	onbebouwd	7	6	3
I	kust	12	16	2
I	kust	9	13	2
I	kust	7	10	1
II	bebouwd	12	7	12
II	bebouwd	9	5	9
II	bebouwd	7	4	7
II	onbebouwd	12	8	7
II	onbebouwd	9	7	5
II	onbebouwd	7	5	4
II	kust	12	13	3
II	kust	9	11	2
II	kust	7	8	1
III	bebouwd	12	5	20
III	bebouwd	9	5	16
III	bebouwd	7	4	7
III	onbebouwd	12	7	8
III	onbebouwd	9	6	7
III	onbebouwd	7	4	4

STERKTE BIJ BRAND; BB-Afdeling 2.2

3.1.2 Tijdsduur bezwijken; BB-artikel 2.10 en BB-artikel 2.11

Van de bouwconstructie bedraagt de tijdsduur van de brandwerendheid met betrekking tot bezwijken, bepaald overeenkomstig de van toepassing zijnde normen, ten minste 60 minuten.

Toepassingsvoorbeelden

De combinatie van plafond en vloer tussen de gestapelde Portakabin Ultima/Yorkon bouwmodules overeenkomstig de specificatie in hoofdstuk 1, die zijn toegepast volgens hoofdstuk 2, heeft een brandwerendheid met betrekking tot bezwijken van ten minste 60 minuten.

De (buiten)wanden en de dragende stalen kolommen die tegen brand beschermd worden door deze wanden, van de Portakabin Ultima/Yorkon bouwmodules overeenkomstig de specificatie in hoofdstuk 1, die zijn toegepast volgens hoofdstuk 2, hebben een brandwerendheid met betrekking tot bezwijken van ten minste 60 minuten.

AFSCHEIDING VAN VLOER, TRAP EN HELLINGBAAN; BB-Afdeling 2.3

3.1.3 Afscheiding (aanwezigheid); BB-artikel 2.17

Een niet-beweegbare afscheiding is aanwezig.

MODULAIRE BOUWSYSTEMEN MET ULTIMA EENHEDEN VOOR ZOWEL PERMANENT ALS NIET-PERMANENT GEBRUIK EN YORKON EENHEDEN VOOR NIET-PERMANENT GEBRUIK

3.1.4 Afscheiding (hoogte); BB.-artikel 2.18

De hoogte van een vloerafscheiding bedraagt 1,0 m (gemeten vanaf de vloer).

3.1.5 Afscheidingen (openingen); BB.-artikel 2.19

De afmetingen van eventuele openingen in de afscheidingen tot een hoogte van 0,7 m boven een vloer, de voorkant van tredevlakken of de vloer van een hellingbaan bedraagt niet meer dan 0,1 m en niet meer dan 0,2 m in hoger gelegen openingen. De horizontale afstand tussen een vloer, trap of hellingbaan en een afscheiding is $\leq 0,05$ m.

3.1.6 Afscheidingen (overklauterbaarheid); BB.-artikel 2.20

Vloerafscheidingen hebben geen opstapmogelijkheden tussen 0,2 en 0,7 m boven de vloer.

TRAP; BB-Afdeling 2.5

3.1.7 Trap (afmetingen); BB.-artikel 2.33

Projectmatig dient bepaald te worden of de afmetingen van eventuele trappen voldoen aan de gestelde eisen.

Toepassingsvoorbeelden die voldaan aan de prestatie-eisen van het Bouwbesluit

Houten trappen, inclusief bijbehorende leuning, traphekken e.d., die vervaardigd en geplaatst zijn overeenkomstig BRL 9922, en die niet worden blootgesteld aan het buitenklimaat, voldoen aan de gestelde eisen.

3.1.8 Trap (leuning); BB.-artikel 2.35

Projectmatig dient bepaald te worden of de bovenkant van een eventuele trapleuning, gemeten boven de voorkant van een tredevlak van de trap, ligt op een hoogte $\geq 0,8$ m dan wel ≤ 1 m.

Toepassingsvoorbeelden die voldaan aan de prestatie-eisen van het Bouwbesluit

Houten trappen, inclusief bijbehorende leuning, traphekken e.d., die vervaardigd en geplaatst zijn overeenkomstig BRL 9922, en die niet worden blootgesteld aan het buitenklimaat, voldoen aan de gestelde eisen.

BEPERKING VAN HET ONTSTAAN BRANDGEVAARLIJKE SITUATIE; BB-Afdeling 2.8

3.1.9 Stookplaats; BB.-artikel 2.57

Materialen van een eventuele stookplaats voldoen, bepaald overeenkomstig NEN-EN 13501-1,
- toegepast in de nabijheid van een stookplaats aan brandklasse A1;
- voor de bovenzijde van een vloer, trap of hellingbaan aan brandklasse A1_n.

3.1.10 Schacht, koker of kanaal; BB.-artikel 2.58

Materialen, toegepast aan de binnenzijde van een eventuele schacht, koker of kanaal, voldoen, over een dikte $> 0,01$ m gemeten loodrecht op de binnenzijde en bepaald overeenkomstig NEN-EN 13501-1, aan brandklasse A2.

3.1.11 Rookgasafvoer; BB.-artikel 2.59

Een eventuele afvoervoorziening van rook is, bepaald overeenkomstig NEN 6062, brandveilig.
De houder van het attest-met-productcertificaat bepaalt per project of de horizontale afstand tussen de uitmonding van de afvoervoorziening van rook van een op vaste brandstof gestookt toestel en een brandgevaarlijk dak van een ander bouwwerk ten minste 15 m bedraagt.

BEPERKING VAN HET ONTWIKKELEN VAN BRAND EN ROOK; BB-Afdeling 2.9

3.1.12 Binnenoppervlak; BB.-artikel 2.67

Van de zijden van constructieonderdelen die grenzen aan de binnenlucht is de brandklasse D en de rookklasse s2. Ten hoogste 5% van de totale oppervlakte van constructieonderdelen van elke afzonderlijke ruimte is vrijgesteld van de vereiste brandklasse dat per project kan worden bepaald.

3.1.13 Buitenoppervlak; BB.-artikel 2.68

Van de zijden van constructieonderdelen die grenzen aan de buitenlucht is de brandklasse D. Ten hoogste 5% van de totale oppervlakte van constructieonderdelen van elke afzonderlijke ruimte is vrijgesteld van de vereiste brandklasse dat per project kan worden bepaald.

MODULAIRE BOUWSYSTEMEN MET ULTIMA EENHEDEN VOOR ZOWEL PERMANENT ALS NIET-PERMANENT GEBRUIK EN YORKON EENHEDEN VOOR NIET-PERMANENT GEBRUIK

3.1.14 **Beloopbaar vlak; BB-artikel 2.69**

Van de bovenzijden van een voor personen bestemde vloer, trap en/of hellingbaan die grenzen aan de binnenlucht is de brandklasse D_{fl} en de rookklasse s_{1fl}. Ten hoogste 5% van de totale oppervlakte van constructieonderdelen van elke afzonderlijke ruimte is vrijgesteld van de vereiste brand- en rookklasse dat per project kan worden bepaald.

3.1.15 **Vrijgesteld; BB-artikel 2.70**

Ten hoogste 5% van de totale oppervlakte van constructieonderdelen van elke afzonderlijke ruimte is vrijgesteld van de vereiste brand- en rookklasse. Zie ook de paragrafen 3.1.12 t/m 3.1.14 hiervoor.

3.1.16 **Dakoppervlak; BB-artikel 2.71**

De bovenzijden van daken zijn, bepaald overeenkomstig NEN 6063, niet brandgevaarlijk.

3.1.17 **Constructieonderdeel; BB-artikel 2.72**

Vanwege het ontbreken van de Ministeriële regeling worden in dit attest-met-productcertificaat (nog) geen uitspraken vermeld over de beperking van het ontwikkelen van brand en rook in een constructieonderdeel.

(VERDERE) BEPERKING VAN UITBREIDING VAN BRAND EN BEPERKING VAN VERSPREIDING VAN ROOK;
BB-Afdeling 2.10 en BB-afdeling 2.11

3.1.18 **Weerstand tegen branddoorslag en brandoverslag (WBDBO) en rookdoorgang ; BB-artikel 2.84 en BB-artikel 2.94**

De weerstand tegen branddoorslag en brandoverslag, bepaald overeenkomstig NEN 6068, bedraagt ten minste 30 minuten. In een inwendige scheidingsconstructie van een (sub)brandcompartiment waarvoor een eis voor de weerstand tegen branddoorslag en brandoverslag geldt, bevindt zich geen ander beweegbaar constructieonderdeel dan een zelfsluitende deur. De weerstand tegen branddoorslag en brandoverslag, zowel tussen inwendige compartimenten als tussen het gebouw en een ruimte van een identiek, doch spiegelsymmetrisch gebouw (om elke perceelgrens gezien) alsmede van een ruimte van een reëel aanwezig gebouw op het naburige terrein, bedraagt ten minste 30 minuten en is per project door de houder van dit attest-met-productcertificaat bepaald overeenkomstig NEN 6068.

Toepassingsvoorbeelden

De combinatie van plafond en vloer tussen de gestapelde Portakabin Ultima/Yorkon bouwmodules overeenkomstig de specificatie in hoofdstuk 1, die zijn toegepast volgens hoofdstuk 2, heeft een brandwerendheid met betrekking tot de scheidende functie van ten minste 60 minuten.

De buitenwanden van de Portakabin Ultima/Yorkon bouwmodules overeenkomstig de specificatie in hoofdstuk 1, die zijn toegepast volgens hoofdstuk 2, hebben een brandwerendheid met betrekking tot de scheidende functie van binnen naar buiten van ten minste 60 minuten.

Niet-dragende inwendige scheidingsconstructies (wanden) samengesteld uit een stijl- en regelwerk van dunwandige stalen C- en U-profielen (zogenaamd metal-stud), aan beide zijden voorzien van dubbele gipskartonplaten type A met een dikte van 2 x 12,5 mm en gevuld met ten minste 40 mm steenwol (volumieke massa 60 kg/m³), heeft een brandwerendheid met betrekking tot de scheidende functie van ten minste 60 minuten.

Niet-dragende inwendige scheidingsconstructies (wanden) samengesteld uit een stijl- en regelwerk van dunwandige stalen C- en U-profielen (zogenaamd metal-stud), aan één zijde voorzien van een gipsplaatkartonplaat type A met een dikte van 12,5 mm en aan de andere zijde voorzien van dubbele gipskartonplaten type A met een dikte van 9 + 12,5 mm en gevuld met ten minste 45 mm steenwol (volumieke massa 35 kg/m³), heeft een brandwerendheid met betrekking tot de scheidende functie van ten minste 30 minuten.

VLUCHTROUTES; BB-Afdeling 2.12

3.1.19 **Inrichting vluchtroute; BB-artikel 2.107**

Doorgangen in vluchtroutes hebben een minimale breedte van 0,85 m en een hoogte van ten minste 2,3 m en voldoen daarmee aan de gestelde eisen.

3.2 **Prestaties uit het oogpunt van gezondheid**

BESCHERMING TEGEN GELUID VAN BUITEN; BB-Afdeling 3.1

MODULAIRE BOUWSYSTEMEN MET ULTIMA EENHEDEN VOOR ZOWEL PERMANENT ALS NIET-PERMANENT GEBRUIK EN YORKON EENHEDEN VOOR NIET-PERMANENT GEBRUIK

3.2.1 Karakteristieke geluidwering; BB-artikel 3.2 en BB-artikel 3.3

De uitwendige scheidingsconstructie van het modulaire bouwsysteem heeft een karakteristieke geluidwering, bepaald overeenkomstig NEN 5077, van ten minste 20 dB.

De karakteristieke geluidwering van de uitwendige scheidingsconstructie, die de scheiding vormt tussen een verblijfsgebied en de buitenlucht is groter dan 20 dB.

De gevel heeft een geluidwering $R_A = 31$ dB en het dak heeft een geluidwering $R_A = 28$ dB.

Voor het berekenen van de geluidwering van de totale uitwendige scheidingconstructie (G_A) kunnen waarden voor geluidwerend glas, ventilatieroosters, suskasten e.d. voor standaard buitengeluid (R_A) ontleend worden aan een geldige kwaliteitsverklaring, aan "Geluidwering in de Woningbouw", aan "Herziening rekenmethode verkeerslawaaï en woningen - geluidwering gevels", publicatie 1989/112 uit de DGVH- reeks woningbouwonderzoek of aan Rekenmethode GGG 97 van de Intergemeentelijke Werkgroep Bouwfysica van grote gemeenten. Den Haag, 15 mei 1997. Deze publicaties geven bovendien berekenings- methoden voor het berekenen van de geluidwering van de uitwendige scheidingconstructie (G_A). Voor de omrekening van de geluidwering (G_A) naar de karakteristieke geluidwering ($G_{A;k}$) zie NEN 5077 en "Geluidwering in de Woningbouw".

GELUIDWERING TUSSEN RUIMTEN; BB-Afdeling 3.4

3.2.2 Karakteristieke lucht-geluidniveauverschil en gewogen contact-geluidniveau (ander perceel); BB-artikel 3.16

- het karakteristieke lucht-geluidniveauverschil voor de geluidoverdracht van een besloten ruimte naar een verblijfsgebied van een aangrenzende gebruiksfunctie op een ander perceel bedraagt, bepaald overeenkomstig NEN 5077, ten minste 52 dB;
- het gewogen contact-geluidniveau voor de geluidoverdracht van een besloten ruimte naar een verblijfsgebied van een aangrenzende gebruiksfunctie op een ander perceel bedraagt, bepaald overeenkomstig NEN 5077, ten hoogste 59 dB.

3.2.3 Karakteristieke lucht-geluidniveauverschil en gewogen contact-geluidniveau (verschillende gebruiksfuncties op hetzelfde perceel); BB-artikel 3.17

- het karakteristieke lucht-geluidniveauverschil voor de geluidoverdracht van een besloten ruimte naar een verblijfsgebied van een aangrenzende gebruiksfunctie op een hetzelfde perceel bedraagt, bepaald overeenkomstig NEN 5077, ten minste 52 dB;
- het gewogen contact-geluidniveau voor de geluidoverdracht van een besloten ruimte naar een verblijfsgebied van een aangrenzende gebruiksfunctie op een hetzelfde perceel bedraagt, bepaald overeenkomstig NEN 5077, ten hoogste 59 dB.

WERING VAN VOCHT; BB-Afdeling 3.5

3.2.4 Wering van vocht van buiten; BB-artikel 3.21

De uitwendige scheidingsconstructies en scheidingsconstructies tussen een verblijfsgebied, een toiletruimte of een badruimte en een kruipruimte zijn, bepaald overeenkomstig NEN 2778, waterdicht. De eventuele aansluiting tussen de gekoppelde en/of gestapelde bouwmodules is, bepaald overeenkomstig NEN 2778, waterdicht.

De gevelelementen (kozijnen en ramen) zijn waterdicht tot de voor het bouwwerk geldende windbelasting. Buitendeuren zijn waterdicht tot een toetsingsdruk van ten minste 50 Pa. De specifieke lucht volumestroom van de scheidingsconstructie tussen een kruipruimte en een verblijfsgebied, een toiletruimte of een badruimte, bepaald overeenkomstig NEN 2690, bedraagt ten hoogste $20 \cdot 10^{-6} \text{ m}^3/(\text{m}^2 \cdot \text{s})$.

3.2.5 Factor van de temperatuur; BB-artikel 3.22

De factor van de temperatuur van de binnenoppervlakte van uitwendige scheidingsconstructies, bepaald overeenkomstig NEN 2778, bedraagt ten minste 0,65.

3.2.6 Wateropname; BB-artikel 3.23

Vloeren en wanden in toiletruimten en badruimten die conform de in het Bouwbesluit gegeven afmetingen worden betegeld, voldoen aan de prestatie-eis met betrekking tot de wateropname.

BESCHERMING TEGEN RATTEN EN MUIZEN; BB-Afdeling 3.10

3.2.7 Openingen; BB-artikel 3.69

In de uitwendige scheidingsconstructies zijn geen openingen aanwezig breder dan 0,01 m.

3.4 Prestaties uit het oogpunt van energiezuinigheid (alleen gebouwen met verwarming)

MODULAIRE BOUWSYSTEMEN MET ULTIMA EENHEDEN VOOR ZOWEL PERMANENT ALS NIET-PERMANENT GEBRUIK EN YORKON EENHEDEN VOOR NIET-PERMANENT GEBRUIK

ENERGIEZUINIGHEID; BB-Afdeling 5.1

3.4.1 Thermische isolatie; BB-artikel 5.3

De warmteweerstand van verticale uitwendige scheidingsconstructies bedraagt, bepaald overeenkomstig NTA 8800 voor tijdelijke bouw ten minste $1,3 \text{ m}^2\cdot\text{K}/\text{W}$. De warmteweerstand van horizontale of schuine uitwendige scheidingsconstructies bedraagt, bepaald overeenkomstig NTA 8800, voor tijdelijke bouw ten minste $1,3 \text{ m}^2\cdot\text{K}/\text{W}$. De warmteweerstand van begane grondvloeren bedraagt, bepaald overeenkomstig NTA 8800, voor tijdelijke bouw ten minste $1,3 \text{ m}^2\cdot\text{K}/\text{W}$.

De warmtedoorgangscoefficiënt van ramen, deuren en kozijnen bedraagt, bepaald overeenkomstig NTA 8800, voor tijdelijke bouw ten hoogste $4,2 \text{ W}/\text{m}^2\cdot\text{K}$.

De warmtedoorgangscoefficiënt van met ramen, deuren en kozijnen gelijk te stellen constructieonderdelen bedraagt, bepaald overeenkomstig NTA 8800, voor tijdelijke bouw ten hoogste $4,2 \text{ W}/\text{m}^2\cdot\text{K}$.

De warmteweerstand van de dak-, vloer- en wandconstructies is bepaald overeenkomstig NTA 8800, rekening houdende met de opbouw en het houtaandeel van de constructies en de warmtegeleidingcoëfficiënt van het isolatiemateriaal (zie tabel 3).

Tabel 3 Toepassingsvoorbeelden met warmteweerstand voor niet-permanent gebruik

Constructie	Warmteweerstand R_c ($\text{m}^2\text{K}/\text{W}$)
Langsgevel	2,81
Kopgevel	2,75
Vloer	2,97
Dak	4,28
Tussenpaneel stapeldetail	2,52

De warmteweerstand van de dak-, vloer- en wandconstructies van de Ultima eenheden voor permanent gebruik dient projectmatig bepaald te worden, overeenkomstig NTA 8800, en is ten minste $4,7 \text{ m}^2\cdot\text{K}/\text{W}$ voor verticale uitwendige scheidingsconstructies, ten minste $6,3 \text{ m}^2\cdot\text{K}/\text{W}$ voor horizontale of schuine uitwendige scheidingsconstructies en ten minste $3,7 \text{ m}^2\cdot\text{K}/\text{W}$ voor begane grondvloeren.

MODULAIRE BOUWSYSTEMEN MET ULTIMA EENHEDEN VOOR ZOWEL PERMANENT ALS NIET-PERMANENT GEBRUIK EN YORKON EENHEDEN VOOR NIET-PERMANENT GEBRUIK

4 WENKEN VOOR DE TOEPASSER

4.1 Bij aflevering van de in de specificatie vermelde producten inspecteren of:

- geleverd is wat is overeengekomen;
- de merken en de wijze van merken juist zijn;
- de producten geen zichtbare gebreken vertonen als gevolg van transport en dergelijke;
- de tekeningen en berekeningen beschikbaar zijn.

Indien op grond van het bovenstaande tot afkeuring wordt overgegaan, dient contact te worden opgenomen met: Portakabin B.V. en zo nodig met de certificatie instelling SKH.

4.2 Productcertificaat

De producent is verplicht te zorgen dat de afnemer op het werk de beschikking heeft over een exemplaar van het volledige attest-met-productcertificaat.

4.3 Toepassing en gebruik

Transport, opslag en verwerking doen uitvoeren overeenkomstig de verwerkingsvoorschriften die in dit attest-met-productcertificaat zijn opgenomen.

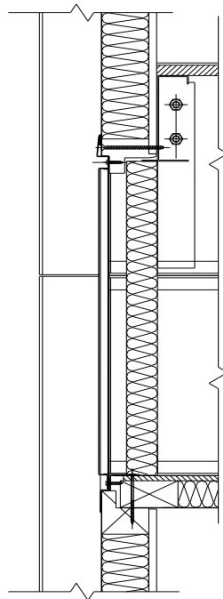
4.4 Geldigheidscontrole

Controleer of het attest-met-productcertificaat nog geldig is; raadpleeg de SKH-website: <http://www.skh.nl>.

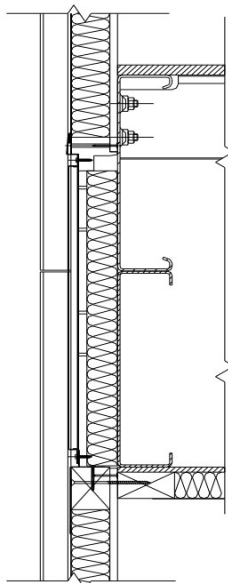
MODULAIRE BOUWSYSTEMEN MET ULTIMA EENHEDEN VOOR ZOWEL PERMANENT ALS NIET-PERMANENT GEBRUIK EN YORKON EENHEDEN VOOR NIET-PERMANENT GEBRUIK

Bijlage A

Figuur 1: Stapeldetail met tussenpaneel, kopwand

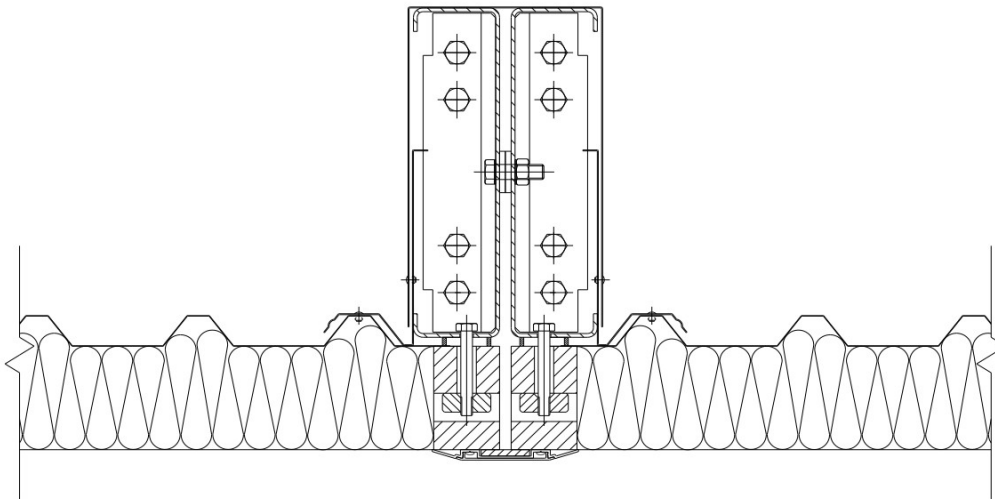


Figuur 2: Stapeldetail met tussenpaneel, lange wand

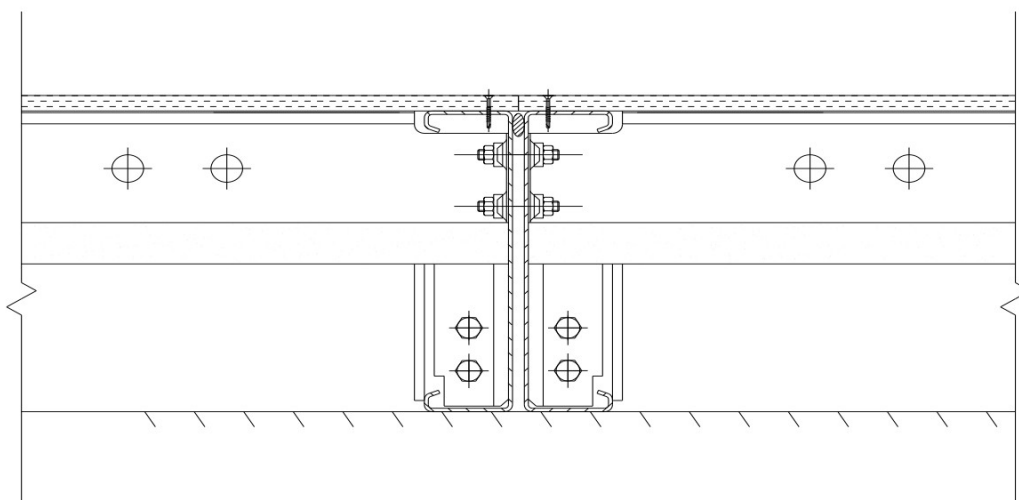


MODULAIRE BOUWSYSTEMEN MET ULTIMA EENHEDEN VOOR ZOWEL PERMANENT ALS NIET-PERMANENT GEBRUIK EN YORKON EENHEDEN VOOR NIET-PERMANENT GEBRUIK

Figuur 3: Koppeling daken langs zijde

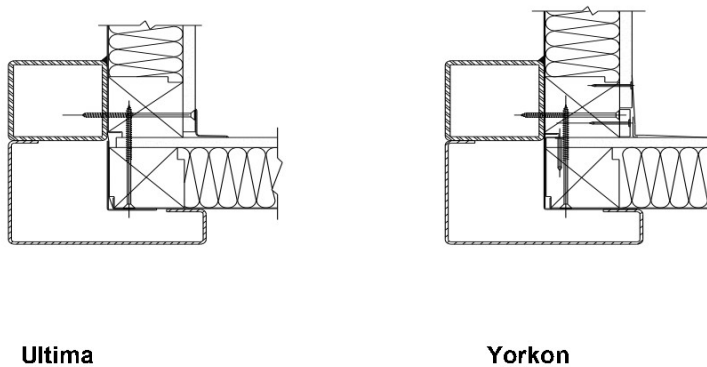


Figuur 4: Koppeling vloeren begane grond

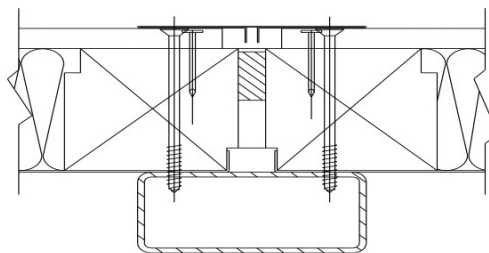


MODULAIRE BOUWSYSTEMEN MET ULTIMA EENHEDEN VOOR ZOWEL PERMANENT ALS NIET-PERMANENT GEBRUIK EN YORKON EENHEDEN VOOR NIET-PERMANENT GEBRUIK

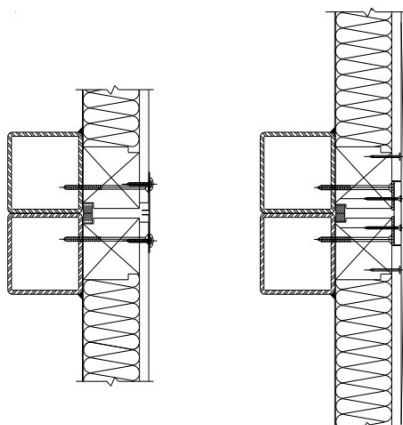
Figuur 5: Hoekdetail



Figuur 6: Detail koppeling wandpanelen in de lange wand

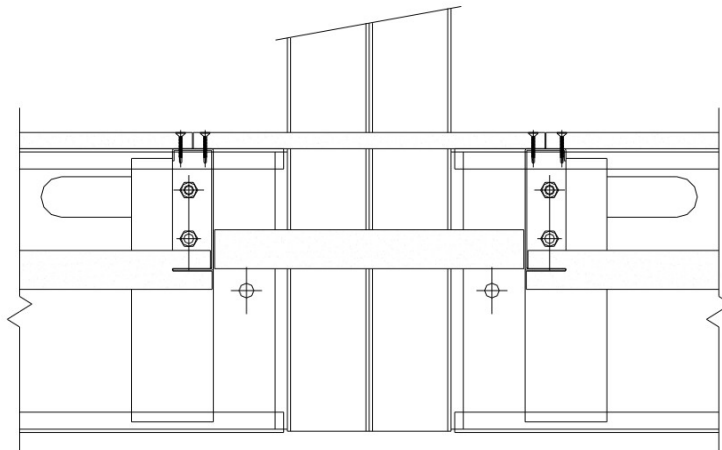


Figuur 7: Koppeling wanden

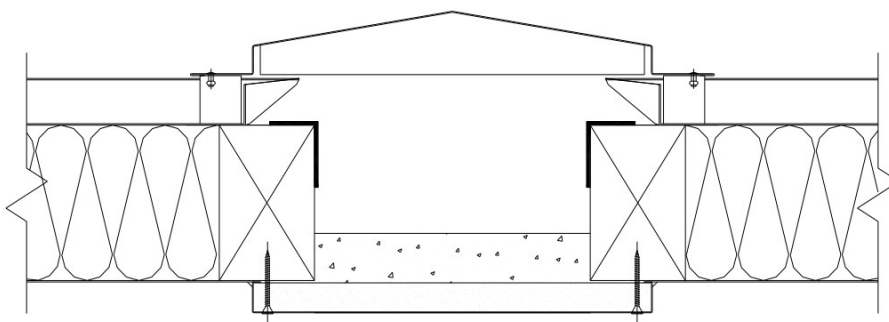


MODULAIRE BOUWSYSTEMEN MET ULTIMA EENHEDEN VOOR ZOWEL PERMANENT ALS NIET-PERMANENT GEBRUIK EN YORKON EENHEDEN VOOR NIET-PERMANENT GEBRUIK

Figuur 8: Koppeling

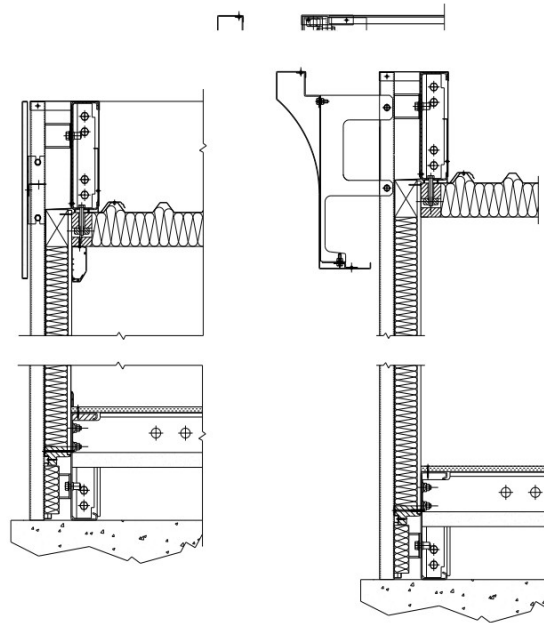


Figuur 9: Koppeldetail dak bij kop-kop schakeling

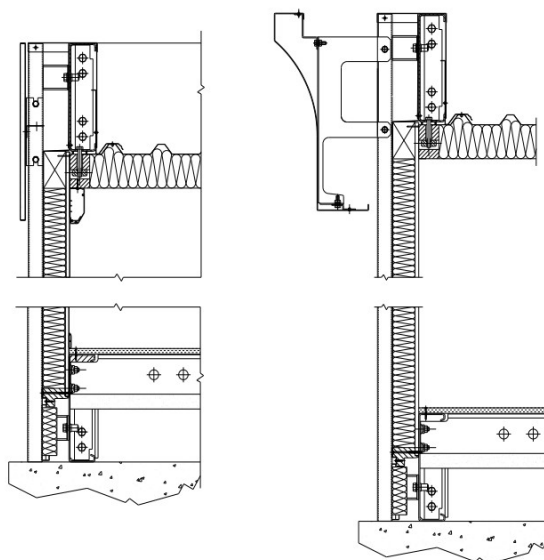


MODULAIRE BOUWSYSTEMEN MET ULTIMA EENHEDEN VOOR ZOWEL PERMANENT ALS NIET-PERMANENT GEBRUIK EN YORKON EENHEDEN VOOR NIET-PERMANENT GEBRUIK

Figuur 10: Doorsnede korte wand

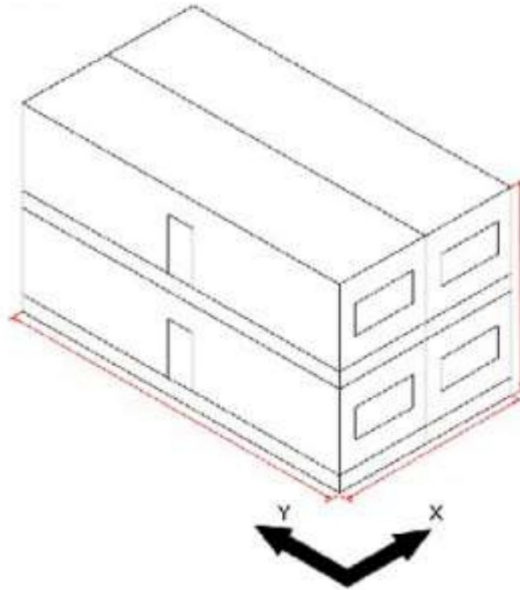


Figuur 11: Doorsnede langswand



MODULAIRE BOUWSYSTEMEN MET ULTIMA EENHEDEN VOOR ZOWEL PERMANENT ALS NIET-PERMANENT GEBRUIK EN YORKON EENHEDEN VOOR NIET-PERMANENT GEBRUIK

Bijlage B



ERKEND SKH BB-AANSLUITDOCUMENT

MODULAIRE BOUWSYSTEMEN MET ULTIMA EENHEDEN VOOR ZOWEL PERMANENT ALS NIET-PERMANENT GEBRUIK EN YORKON EENHEDEN VOOR NIET-PERMANENT GEBRUIK

ProducentPortakabin Limited
New Lane, Huntington
YORK, ENGLAND YO32 9PT
GROOT-BRITANNIË
Tel. +44 19 04 61 16 55
Fax +44 19 04 62 15 59
E-mail: solutions@portakabin.com
Website: http://www.portakabin.com**Importeur**Portakabin B.V.
Leeghwaterstraat 85
3364 AE SLIEDRECHT
Postbus 115
3360 AC SLIEDRECHT
NEDERLAND
Tel. (0184) 41 58 44
Fax (0184) 41 99 26
E-mail: oplossingen@portakabin.nl
Website: http://www.portakabin.nl**Nummer:** 20727/21-BB
Uitgegeven: 26-10-2021
Geldig tot: 26-10-2026
Vervangt:**Quality - this time - next time - every time****Verklaring van SKH**

Dit BB-aansluitdocument is op basis van de SKH Richtlijn Aansluiting Bouwbesluit 7511 'Modulaire bouwsystemen met units voor permanent gebruik' d.d. 05-08-2016 afgegeven conform het SKH Reglement voor Certificatie.

De aansluiting van Ultima en Yorkon eenheden conform het modulair bouwsysteem Portakabin voor het samenstellen van gebouwen voor andere gebruiksfuncties (anders dan de woonfunctie) aan het Bouwbesluit is beoordeeld en de uitgangspunten voor de beoordeling worden periodiek herbeoordeeld.

Op basis daarvan verklaart SKH dat de Ultima en Yorkon eenheden conform het modulair bouwsysteem Portakabin voor het samenstellen van gebouwen voor andere gebruiksfuncties (anders dan de woonfunctie) in hun toepassing voldoen aan de in dit BB-aansluitdocument opgenomen eisen van het Bouwbesluit, mits:

- wordt voldaan aan de technische specificatie en toepassingsvoorwaarden van dit BB-aansluitdocument;
- de vervaardiging van de met de Ultima en Yorkon eenheden conform het modulair bouwsysteem Portakabin samengestelde gebouwen geschiedt overeenkomstig de in dit BB-aansluitdocument vastgelegde voorschriften en/of verwerkingsmethoden.

In het kader van dit Erkende BB-aansluitdocument vindt geen controle plaats van de productie van de eenheden, noch op de samenstelling van en/of montage op de bouwplaats.

Dit BB-aansluitdocument is een erkende kwaliteitsverklaring voor het Bouwbesluit 2012 overeenkomstig de tripartiete overeenkomst 2015 (Staatscourant 8987, 2015) en de Woningwet. Dit BB-aansluitdocument is opgenomen in het 'Overzicht erkende kwaliteitsverklaringen voor de bouw' op de website van de Stichting Bouwkwiteit (www.bouwkwiteit.nl)



Controleer of dit BB-aansluitdocument nog geldig is; raadpleeg de SKH-website: http://www.skh.nl.
Dit BB-aansluitingsdocument bevat 26 pagina's.

BB-aansluitdocument voor de toepassing van ULTIMA en YORKON eenheden conform het modulair bouwsysteem PORTAKABIN voor gebouwen

Nummer: 20727/21-BB

Uitgegeven: 26-10-2021

Geldig tot: 26-10-2026

Vervangt: 20727/17-BB

Pagina 2 van 26

1 INLEIDING

Dit BB-aansluitdocument levert de aansluiting van Ultima en Yorkon eenheden conform het modulair bouwsysteem Portakabin voor het samenstellen van gebouwen voor andere gebruiksfuncties (anders dan de woonfunctie) conform de "SKH Richtlijn 7511 aansluiting Bouwbesluit voor modulaire bouwsystemen met units voor permanent gebruik" aan het Nederlandse Bouwbesluit.

Het betreft het modulaire bouwsysteem Portakabin.

Dit BB-aansluitdocument is opgesteld door SKH dat voor de "SKH Richtlijn 7511 aansluiting Bouwbesluit voor modulaire bouwsystemen met units voor permanent gebruik" door de Raad van Accreditatie als certificatie instelling is geaccrediteerd.

Dit document is geldig mits de uitvoering en de toepassing van de Ultima en Yorkon eenheden conform het modulair bouwsysteem Portakabin overeenkomstig is aan de in dit aansluitdocument opgenomen voorwaarden. Dit aansluitdocument levert, als erkende kwaliteitsverklaring conform Bouwbesluit art. 1.11, afdoende bewijs voor de afnemer dat de Ultima en Yorkon eenheden conform het modulair bouwsysteem Portakabin in hun toepassing aan de eisen in het Bouwbesluit voldoen.

Dit aansluitdocument is opgebouwd uit twee gedeelten. Het eerste gedeelte behandelt de aansluiting aan het Bouwbesluit. Het tweede gedeelte, in de vorm van een bijlage, betreft de technische specificatie en een nadere invulling van de te hanteren toepassingsvoorwaarden en verwerkingsrichtlijnen.

2 WENKEN VOOR DE GEBRUIKER

Bij aflevering van de eenheden (units) inspecteren of:

- de eenheden voldoen aan de in dit BB-aansluitdocument opgenomen specificatie en toepassingsvoorwaarden;
- geleverd is wat is overeengekomen;
- de producten geen zichtbare gebreken vertonen als gevolg van transport en dergelijke;
- verwerkingsvoorschriften en/of onderhoudsvoorschriften beschikbaar zijn.

indien op grond van het bovenstaande tot afkeuring wordt overgegaan, dient contact te worden opgenomen met: Portakabin B.V. en zo nodig met de certificatie-instelling SKH.

3 PRESTATIES OP GROND VAN HET BOUWBESLUIT

Bouwbesluitingang

Nr	Afdeling	grenswaarde/ bepalingsmethode	prestaties
2.1	Algemene sterkte van de bouwconstructie	Uiterste grenstoestand bouwconstructie, berekening volgens van toepassing zijnde Eurocodes en/of NEN normen	Toepassingsvoorbeelden die voldoen aan de gestelde eisen, zie paragraaf 3.1.1, tabel 1
2.2	Sterkte bij brand	Brandwerendheid op bezwijken van bouwconstructies volgens van toepassing zijnde Eurocodes of NEN 6069	Brandwerendheid op bezwijken ≥ 60 minuten Toepassingsvoorbeelden overeenkomstig paragraaf 3.1.2
2.3	Afscheiding van vloer, trap en hellingbaan	Aanwezigheid	Projectmatig bepaald en voldoen aan de gestelde eisen
		Hoogte	
		Openingen	
		Overklauterbaarheid	
2.4	Overbrugging van hoogteverschillen	Voorziening bij hoogteverschil	Niet onderzocht
2.5	Trap	Afmetingen	Dient projectmatig bepaald te worden. Toepassingsvoorbeelden van houten trappen die voldoen aan de gestelde eisen, zie paragraaf 3.1.6 en 3.1.7.
		Bordes	
		Leuning	
		Regenwerendheid	
2.6	Hellingbaan	Afmetingen	Dient projectmatig bepaald te worden
		Bordes	
		Geleiderand	
2.7	Beweegbare constructieonderdelen	Hinder	Dient projectmatig bepaald te worden
2.8	Beperking ontstaan brandgevaarlijke situatie	Stookplaats	Brandklasse A1 resp. A1 _n
		Schacht, koker of kanaal	Brandklasse A2
		Rookgasafvoer	Brandveilig
		Opstelplaats	Niet onderzocht
2.9	Beperking ontwikkelen brand en rook	Binnenoppervlak	Brandklasse ten minste D en rookklasse s2
		Buitenoppervlak	Brandklasse ten minste D
		Beloopbaar vlak	Brandklasse ten minste D _n , en rookklasse s1 _n
		Dakoppervlak	Niet brandgevaarlijk
		Constructieonderdeel	Geen vermelding prestatie
2.10	Beperking van uitbreiding van brand	Ligging	Dient projectmatig bepaald te worden
		Omvang	
		WBDBO	≥ 60 minuten Toepassingsvoorbeelden overeenkomstig paragraaf 3.1.17. Eventuele reductie tot 30 minuten bij lage permanente vuurbelasting.
2.11	Verdere beperking van uitbreiding van brand en verspreiding van rook	Ligging	Dient projectmatig bepaald te worden
		Omvang	
		WBDBO	≥ 30 minuten
2.12	Vluchtroutes	Vluchtroute	

BB-aansluitdocument voor de toepassing van ULTIMA en YORKON eenheden conform het modulair bouwsysteem PORTAKABIN voor gebouwen

Nummer: 20727/21-BB

Uitgegeven: 26-10-2021

Geldig tot: 26-10-2026

Vervangt: 20727/17-BB

Pagina 4 van 26

		Beschermd vluchtroute	Dient projectmatig bepaald te worden
		Extra beschermd vluchtroute	
		Veiligheidsvluchtroute	
		Tweede vluchtroute	
		Inrichting vluchtroute	
		Capaciteit van een vluchtroute	
3.1	Bescherming tegen geluid van buiten	Karakteristieke geluidwering ≥ 20 dB volgens NEN 5077	Karakteristieke geluidwering ≥ 20 dB volgens NEN 5077
	Bescherming tegen industrie-, weg- of spoorweglawaai	Karakteristieke geluidwering \geq verschil tussen in hw-besluit vermelde hoogst toelaatbare geluidsbelasting en 35 dB(A) bij industrielawaai en 33 dB bij weg- of spoorweglawaai	Karakteristieke geluidwering ≥ 20 dB volgens NEN 5077
	Bescherming tegen luchtvaartlawaai	Karakteristieke geluidwering ≥ 30 dB volgens NEN 5077.	Niet onderzocht
3.2	Bescherming tegen geluid van installaties	Karakteristiek geluidsniveau ≤ 30 dB volgens NEN 5077	Dient projectmatig bepaald te worden
3.4	Geluidwering tussen ruimten; ander perceel	Karakteristiek luchtgeluid-niveaoverschil ≥ 52 dB en gewogen contactgeluidniveau ≤ 59 dB	$D_{nT,A,k} \geq 52$ dB en $L_{nT,A} \leq 59$ dB
	Geluidwering tussen ruimten; verschillende gebruiksfuncties op hetzelfde perceel	Karakteristiek luchtgeluid-niveaoverschil ≥ 52 dB en gewogen contactgeluidniveau ≤ 59 dB	$D_{nT,A,k} \geq 52$ dB en $L_{nT,A} \leq 59$ dB
3.5	Wering van vocht	Waterdicht volgens NEN 2778	Waterdicht volgens NEN 2778
		Specifieke lucht volumestroom $\leq 20 \cdot 10^{-6} \text{ m}^3/(\text{m}^2 \cdot \text{s})$	Specifieke lucht volumestroom $\leq 20 \cdot 10^{-6} \text{ m}^3/(\text{m}^2 \cdot \text{s})$
		Factor van de temperatuur binnenoppervlakte $\geq 0,50$ volgens NEN 2778	Factor van de temperatuur binnenoppervlakte $\geq 0,65$ volgens NEN 2778
		Wateropname gemiddeld $\leq 0,01 \text{ kg}/(\text{m}^2 \cdot \text{s}^{1/2})$ en nergens $> 0,2 \text{ kg}/(\text{m}^2 \cdot \text{s}^{1/2})$	Wateropname gemiddeld $\leq 0,01 \text{ kg}/(\text{m}^2 \cdot \text{s}^{1/2})$ en nergens $> 0,2 \text{ kg}/(\text{m}^2 \cdot \text{s}^{1/2})$
3.6	Luchtverversing	Capaciteit minimaal $0,7 \text{ dm}^3/\text{s}$ of $0,7 \text{ dm}^3/\text{s}$ per m^2 vloeroppervlak met minimaal $7 \text{ dm}^3/\text{s}$ volgens NEN 1087 en voor overige ruimten minimaal $0,5 \text{ dm}^3/\text{s}$ per m^2 vloeroppervlak volgens NEN 1087	Dient projectmatig bepaald te worden
		Luchtsnelheid $\leq 0,2 \text{ m/s}$ volgens NEN 1087	
		Minimale luchtverversing $\leq 10\%$ van de capaciteit	
		Capaciteit niet afsluitbare voorziening $\geq 0,5 \text{ dm}^3/\text{s}$ per m^2 vloeroppervlakte	
		Verdunningsfactor $\leq 0,01$ en instroomopening $\geq 2 \text{ m}^1$ van perceelgrens	
		Afvoer binnenlucht $\geq 21 \text{ dm}^3/\text{s}$	
3.7	Spuivoorziening	Capaciteit $\geq 6 \text{ dm}^3/\text{s}$ per m^2 of $\geq 3 \text{ dm}^3/\text{s}$ per m^2 volgens NEN 1087	

BB-aansluitdocument voor de toepassing van ULTIMA en YORKON eenheden conform het modulair bouwsysteem PORTAKABIN voor gebouwen

Nummer: 20727/21-BB

Uitgegeven: 26-10-2021

Geldig tot: 26-10-2026

Vervangt: 20727/17-BB

Pagina 5 van 26

		Opening spuivoorziening $\geq 2 \text{ m}^1$ van perceelgrens	
3.8	Toevoer van verbrandingslucht en afvoer van rookgas	Aanwezigheid	
		Capaciteit toevoer $\geq 0,32 \cdot 10^{-3} \text{ m}^3/\text{s}$ per kW volgens NEN 1087	
		Capaciteit afvoer berekenen met formule 3.50 in BB-art. 3.50	
		Instroomopening $\geq 2 \text{ m}^1$ van perceelgrens en $\geq 0,3 \text{ m}^1$ boven constructieonderdeel	
		Luchtsnelheid van de toevoer $\leq 0,2 \text{ m/s}$ volgens NEN 1087	
		Rookdoorlatendheid afvoervoorziening	
		Stromingsrichting	
3.10	Bescherming tegen ratten en muizen	Openingen $\leq 0,01 \text{ m}$	Openingen $\leq 0,01 \text{ m}$
		Schermen	Dient projectmatig bepaald te worden
3.11	Daglicht	Equivalent daglichtoppervlakte $\geq 10\%$ van de vloeroppervlakte of $\geq 0,5 \text{ m}^2$ volgens NEN 2057	Dient projectmatig bepaald te worden
4.1	Verblijfsgebied en verblijfsruimte	Vloeroppervlakte van een woonfunctie $\geq 18 \text{ m}^2$	Dient projectmatig bepaald te worden
		Vloeroppervlakte verblijfsgebied $\geq 5 \text{ m}^2$, breedte $\geq 1,8 \text{ m}$ en hoogte $\geq 2,6 \text{ m}$	
		Vloeroppervlakte verblijfsruimte $\geq 11 \text{ m}^2$, breedte $\geq 3 \text{ m}$	
4.2	Toiletruimte	Vloeroppervlakte $> 0,64 \text{ m}^2$ met een breedte $> 0,6 \text{ m}$ en hoogte $> 2,0 \text{ m}$	Dient projectmatig bepaald te worden
4.3	Badruimte	Vloeroppervlakte $\geq 1,6 \text{ m}^2$, breedte $\geq 0,8 \text{ m}$ en hoogte $\geq 2,3 \text{ m}$	Dient projectmatig bepaald te worden
4.4	Bereikbaarheid en toegankelijkheid	Vrije breedte doorgang $\geq 0,85 \text{ m}$ en vrije hoogte $\geq 2,3 \text{ m}$	Dient projectmatig bepaald te worden
		Aanwezigheid toegankelijkheidssector	
		Aanwezigheid integraal toegankelijke toilet en badruimte	
		Bereikbaarheid toegankelijkheidssector	
		Hoogteverschil $\leq 0,02 \text{ m}$	
		Vloeroppervlakte $\geq 4 \text{ m}^2$, breedte $\geq 1,5 \text{ m}$	
4.7	Opstelplaatsen	Vloeroppervlakte aanrecht $\geq 1,5 \times 0,6 \text{ m}$ en vloeroppervlakte kooktoestel $\geq 0,6 \times 0,6 \text{ m}$	Dient projectmatig bepaald te worden
5.1	Energiezuinigheid	De maximum waarden voor energiebehoefte en primair fossiel energiegebruik en de minimum waarde voor het aandeel hernieuwbare energie conform BB-tabel 5.1 volgens NTA 8800.	Niet van toepassing voor tijdelijke bouw
		Warmteweerstand $\geq 3,7 \text{ m}^2 \cdot \text{K/W}$ (begane grondvloeren), $\geq 4,7$	

BB-aansluitdocument voor de toepassing van ULTIMA en YORKON eenheden conform het modulair bouwsysteem PORTAKABIN voor gebouwen

Nummer: 20727/21-BB

Uitgegeven: 26-10-2021

Geldig tot: 26-10-2026

Vervangt: 20727/17-BB

Pagina 6 van 26

		m ² .K/W (gevels) en ≥ 6.3 m ² .K/W (daken) volgens NTA 8800 Voor tijdelijke bouw warmteweerstand $> 1,3$ m ² .K/W volgens NEN 1068NTA 8800.	Voor tijdelijke bouw $R_c > 1,3$ m ² .K/W. Voor permanent gebruik dient projectmatig bepaald te worden.
		Warmtedoorgangscoefficiënt $\leq 1,65$ W/m ² .K en $\leq 2,2$ W/m ² .K volgens NTA 8800 en voor tijdelijke bouw $\leq 4,2$ W/m ² .K volgens NTA 8800	voor tijdelijke bouw $U < 4,2$ W/m ² .K Voor permanent gebruik dient projectmatig bepaald te worden.
		Luchtvolumestroom van het totaal $\leq 0,2$ m ³ /s volgens NEN 2686	Luchtvolumestroom van het totaal $\leq 0,2$ m ³ /s (niet van toepassing voor tijdelijke bouw)
6.1	Verlichting	Verlichtingssterkte ≥ 1 lux	Dient projectmatig bepaald te worden
		Noodverlichting ≥ 1 lux	
		Aansluiting	
6.2	Voorziening voor afnemen en gebruiken van energie	Elektriciteitsvoorziening voldoen aan NEN 1010 of NEN-EN-IEC 61936-1 en NEN-EN 50522	Dient projectmatig bepaald te worden
		Gasvoorziening voldoen aan NEN 1078 of NEN-EN 15001-1	
		Aansluitafstand voor: - elektriciteit ≤ 100 m; - gas en warmte ≤ 40 m	
6.3	Watervoorziening	Drinkwatervoorziening voldoen aan NEN 1006 en eventuele Ministeriële regeling	Dient projectmatig bepaald te worden
		Warmwatervoorziening voldoen aan NEN 1006 en eventuele Ministeriële regeling	
		Aansluitafstand ≤ 40 m	
6.4	Afvoer huishoudelijk afvalwater en hemelwater	Capaciteit afvoer afvalwater, lucht- en waterdichtheid voldoen aan NEN 3215	Dient projectmatig bepaald te worden
		Capaciteit opvang en afvoer hemelwater voldoen aan NEN 3215	
		Blijvende dichtheid en afvoer bij zetting ondergrond	
6.5	Tijdig vaststellen van brand	Brandmeldinstallatie	Dient projectmatig bepaald te worden
		Rookmelders	
6.6	Vluchten bij brand	Ontruimingsinstallatie en ontruimingsplan	Dient projectmatig bepaald te worden
		Vluchtrouteaanduidingen	
		Deuren in vluchtroutes	
		Zelfsluitende deuren	
6.7	Bestrijden van brand	Brandslanghaspels	Dient projectmatig bepaald te worden
		Droge blusleiding	
		Bluswatervoorziening	
		Blustoestellen	
		Automatische brandblusinstallatie en rookbeheersingssysteem	
		Aanduiding blusmiddelen	
6.8		Brandweeringang	Niet onderzocht

BB-aansluitdocument voor de toepassing van ULTIMA en YORKON eenheden conform het modulair bouwsysteem PORTAKABIN voor gebouwen

Nummer: 20727/21-BB

Uitgegeven: 26-10-2021

Geldig tot: 26-10-2026

Vervangt: 20727/17-BB

Pagina 7 van 26

	Bereikbaarheid voor hulpverleningsdiensten	Bereikbaarheid bouwwerk voor hulpverleningsdiensten	
		Opstelplaatsen voor brandweervoertuigen	
		Brandweerlift	
6.10	Bereikbaarheid gebouwen voor gehandicapten	Bereikbaarheid van gebouwen voor personen met een functiebeperking	Niet onderzocht
6.12	Veilig onderhoud gebouwen	Veiligheidsvoorzieningen voor onderhoud	Niet onderzocht
7.2	Veilig vluchten bij brand	Deuren in vluchtroutes over vereiste breedte te openen zonder sleutel	Dient projectmatig bepaald te worden

De hieronder vermelde prestaties gelden indien de in bijlage A, paragraaf A1, gespecificeerde eenheden (units) overeenkomstig bijlage A, paragraaf A2, zijn toegepast.

3.1 PRESTATIES UIT HET OOGPUNT VAN VEILIGHEID

ALGEMENE STERKTE; BB-Afdeling 2.1

3.1.1 Sterkte van de bouwconstructie; BB-artikel 2.2, BB-artikel 2.3, BB-artikel 2.4 en BB-artikel 2.5b

De sterkte van de al dan niet gekoppelde eenheden, bepaald overeenkomstig de van toepassing zijnde normen, voldoet aan de prestatie-eisen van het Bouwbesluit. De uiterste grenstoestand van de bouwconstructie van een gebouw, bestaande uit één of meer gekoppelde en/of gestapelde Portakabin Ultima/Yorkon eenheden wordt niet overschreden bij de fundamentele belastingscombinaties volgens NEN-EN 1990. De maximaal toelaatbare vloerbelasting bedraagt standaard 3 kN/m². Projectmatig kan deze mogelijk worden verhoogd tot 6 kN/m².

Toepassingsvoorbeelden die voldaan aan de prestatie-eisen van het Bouwbesluit

In tabel 1A en 1B zijn toepassingsvoorbeelden gegeven van gebouwen, bestaande uit één of meer gekoppelde en/of gestapelde Portakabin Ultima/Yorkon, die voldoen aan de prestatie-eisen van het Bouwbesluit met betrekking tot de sterkte van de bouwconstructie. Daarbij is onderscheid gemaakt naar windgebied (windgebied I, II en III), bebouwd, onbebouwd of kust, lengte van de modules, aantal bouwlagen, het minimaal aantal modules per bouwlaag waarbij geen windverband nodig is (aan elkaar gekoppeld langs de lange zijde) en het maximaal aantal modules waarbij geen interne stabiliteitswand nodig is (aan elkaar gekoppeld langs de lange zijde). Zie ook bijlage B voor een schematische toelichting met betrekking tot de x- en y-richting.

Indien in het bouwwerk stabiliteitsvoorzieningen nodig zijn zoals een windverband en/of een interne stabiliteitswand dan dient dit projectmatig bepaald te worden. Dit certificaat doet geen uitspraken ten aanzien van het aantal stabiliteitsvoorzieningen.

Tabel 1A Gebouwen van Portakabin Ultima/Yorkon bouwmodules bestaande uit één bouwlaag

Windgebied conform NEN-EN 1991-1-4	Bebouwd/onbebouwd/kust conform NEN-EN 1991-1-4	Lengte van de module in m	Minimaal aantal modules waarbij geen windverband nodig is in korte wand richting (x-richting)	Maximaal aantal modules waarbij geen interne stabiliteitswand in lengterichting nodig is (y-richting)
I	bebouwd	12	5	50
I	bebouwd	9	4	50
I	bebouwd	7	3	50
I	onbebouwd	12	5	50
I	onbebouwd	9	4	50
I	onbebouwd	7	3	50
I	kust	12	9	31
I	kust	9	7	24
I	kust	7	6	18
II	bebouwd	12	4	50
II	bebouwd	9	4	50
II	bebouwd	7	3	50
II	onbebouwd	12	5	50
II	onbebouwd	9	4	50
II	onbebouwd	7	3	50
II	kust	12	6	50
II	kust	9	6	50
II	kust	7	4	50
III	bebouwd	12	4	50
III	bebouwd	9	3	50
III	bebouwd	7	3	50
III	onbebouwd	12	4	50
III	onbebouwd	9	3	50
III	onbebouwd	7	2	50

Tabel 1B Gebouwen van Portakabin Ultima/Yorkon bouwmodules bestaande uit twee bouwlagen

Windgebied conform NEN-EN 1991-1-4	Bebouwd/onbebouwd/kust conform NEN-EN 1991-1-4	Lengte van de module in m	Minimaal aantal modules waarbij geen windverband nodig is in korte wand richting (x-richting)	Maximaal aantal modules waarbij geen interne stabiliteitswand in lengterichting nodig is (y-richting)
I	bebouwd	12	8	8
I	bebouwd	9	6	6
I	bebouwd	7	5	4
I	onbebouwd	12	10	5
I	onbebouwd	9	8	4
I	onbebouwd	7	6	3
I	kust	12	16	2
I	kust	9	13	2
I	kust	7	10	1
II	bebouwd	12	7	12
II	bebouwd	9	5	9
II	bebouwd	7	4	7
II	onbebouwd	12	8	7
II	onbebouwd	9	7	5
II	onbebouwd	7	5	4
II	kust	12	13	3
II	kust	9	11	2
II	kust	7	8	1
III	bebouwd	12	5	20
III	bebouwd	9	5	16
III	bebouwd	7	4	7
III	onbebouwd	12	7	8
III	onbebouwd	9	6	7
III	onbebouwd	7	4	4

STERKTE BIJ BRAND; BB-Afdeling 2.2

3.1.2 Tijdsduur bezwijken; BB-artikel 2.10 en BB-artikel 2.11

Van de bouwconstructie bedraagt de tijdsduur van de brandwerendheid met betrekking tot bezwijken, bepaald overeenkomstig de van toepassing zijnde normen, ten minste 60 minuten.

Toepassingsvoorbeeld:

De combinatie van plafond en vloer tussen de gestapelde Portakabin Ultima/Yorkon bouwmodules overeenkomstig de specificatie in bijlage A.1, die zijn toegepast volgens bijlage A.2 heeft een brandwerendheid met betrekking tot bezwijken van ten minste 60 minuten.

De (buiten)wanden en de dragende stalen kolommen die tegen brand beschermd worden door deze wanden, van de Portakabin Ultima/Yorkon bouwmodules overeenkomstig de specificatie in bijlage A.1, die zijn toegepast volgens bijlage A.2, hebben een brandwerendheid met betrekking tot bezwijken van ten minste 60 minuten.

AFSCHEIDING VAN VLOER, TRAP EN HELLINGBAAN; BB-Afdeling 2.3

3.1.3 Afscheiding (aanwezigheid); BB-artikel 2.17

Een niet-beweegbare afscheiding is, projectmatig bepaald, aanwezig

3.1.4 Afscheiding (hoogte); BB-artikel 2.18

De hoogte van een vloerafscheiding bedraagt, projectmatig bepaald, 1,0 m (gemeten vanaf de vloer).

3.1.5 Afscheidingen (openingen); BB-artikel 2.19

De afmetingen van eventuele openingen in afscheidingen tot een hoogte van 0,7 m boven een vloer, de voorkant van tredevlakken of de vloer van een hellingbaan bedragen, projectmatig bepaald, niet meer dan 0,1 m en niet meer dan 0,2 m in hoger gelegen openingen.

De horizontale afstand tussen een vloer, trap of hellingbaan en een afscheiding is, projectmatig bepaald, $\leq 0,05$ m.

TRAP; BB-Afdeling 2.5

3.1.6 Trap (afmetingen); BB-artikel 2.33

Projectmatig dient bepaald te worden of de afmetingen van eventuele trappen voldoen aan de gestelde eisen.

Toepassingsvoorbeelden die voldaan aan de prestatie-eisen van het Bouwbesluit

Houten trappen, inclusief bijbehorende leuningen, traphekken e.d., die vervaardigd en geplaatst zijn overeenkomstig BRL 9922, en die niet worden blootgesteld aan het buitenklimaat, voldoen aan de gestelde eisen.

3.1.7 Trap (leuning); BB-artikel 2.35

Projectmatig dient bepaald te worden of de bovenkant van een eventuele trapleuning, gemeten boven de voorkant van een tredevlak van de trap, ligt op een hoogte $> 0,8$ m dan wel < 1 m.

Toepassingsvoorbeelden die voldaan aan de prestatie-eisen van het Bouwbesluit

Houten trappen, inclusief bijbehorende leuningen, traphekken e.d., die vervaardigd en geplaatst zijn overeenkomstig BRL 9922, en die niet worden blootgesteld aan het buitenklimaat, voldoen aan de gestelde eisen.

BEPERKING VAN HET ONTSTAAN BRANDGEVAARLIJKE SITUATIE; BB-Afdeling 2.8

3.1.8 Stookplaats; BB-artikel 2.57

Materialen van een eventuele stookplaats voldoen, bepaald overeenkomstig NEN-EN 13501-1,

- toegepast in de nabijheid van een stookplaats aan brandklasse A1;
- voor de bovenzijde van een vloer, trap of hellingbaan aan brandklasse A1_n.

3.1.9 Schacht, koker of kanaal; BB-artikel 2.58

De combinatie van materialen, toegepast aan de binnenzijde van een eventuele schacht, koker of kanaal, voldoet, over een diepte $\geq 0,01$ m en bepaald overeenkomstig NEN-EN 13501-1, aan brandklasse A2.

3.1.10 Rookgasafvoer; BB-artikel 2.59

Een eventuele afvoervoorziening van rook is, bepaald overeenkomstig NEN 6062, brandveilig.

De houder van het BB-aansluitdocument bepaalt per project of de horizontale afstand tussen de uitmonding van de afvoervoorziening van rook van een op vaste brandstof gestookt toestel en een brandgevaarlijk dak van een ander bouwwerk ten minste 15 m bedraagt.

BEPERKING VAN HET ONTWIKKELEN VAN BRAND EN ROOK; BB-Afdeling 2.9

3.1.11 Binnenoppervlak; BB-artikel 2.67

Van de zijden van constructieonderdelen die grenzen aan de binnenlucht is de brandklasse D en de rookklasse s2.

Ten hoogste 5% van de totale oppervlakte van constructieonderdelen van elke afzonderlijke ruimte is vrijgesteld van de vereiste brandklasse dat per project kan worden bepaald. Onverminderd het eerste lid van BB-art. 2.70 is voor een aantal in BB-tabel 2.66 nader aangegeven gebruiksfuncties op ten hoogste 10% van de totale oppervlakte van de constructieonderdelen van elke afzonderlijke ruimte waardoor geen beschermde vluchtroute voert, BB-art. 2.67 niet van toepassing.

3.1.12 Buitenoppervlak; BB-artikel 2.68

Van de zijden van constructieonderdelen die grenzen aan de buitenlucht is de brandklasse D.

Ten hoogste 5% van de totale oppervlakte van constructieonderdelen van elke afzonderlijke ruimte is vrijgesteld van de vereiste brandklasse dat per project kan worden bepaald.

3.1.13 Beloopbaar vlak; BB-artikel 2.69

Van de bovenzijden van een voor personen bestemde vloer, trap en/of hellingbaan die grenzen aan de binnenlucht is de brandklasse D_n en de rookklasse s1_n.

Ten hoogste 5% van de totale oppervlakte van constructieonderdelen van elke afzonderlijke ruimte is vrijgesteld van de vereiste brand- en rookklasse dat per project kan worden bepaald.

3.1.14 Vrijgesteld; BB-artikel 2.70

Ten hoogste 5% van de totale oppervlakte van constructieonderdelen van elke afzonderlijke ruimte is vrijgesteld van de vereiste brand- en rookklasse. Zie ook de paragrafen 3.1.11 t/m 3.1.13 hiervoor. Onverminderd het eerste lid van BB-art. 2.70 is voor een aantal in BB-tabel 2.66 nader aangegeven gebruiksfuncties op ten hoogste 10% van de totale oppervlakte van de constructieonderdelen van elke afzonderlijke ruimte waardoor geen beschermde vluchtroute voert, BB-art. 2.67 niet van toepassing.

3.1.15 Dakoppervlak; BB-artikel 2.71

De bovenzijde van daken zijn, bepaald overeenkomstig NEN 6063, niet brandgevaarlijk.

3.1.16 Constructieonderdeel; BB-artikel 2.72

Vanwege het ontbreken van de Ministeriële regeling worden in dit BB-aansluitdocument (nog) geen uitspraken vermeld over de beperking van het ontwikkelen van brand en rook in een constructieonderdeel.

(VERDERE) BEPERKING VAN UITBREIDING VAN BRAND EN BEPERKING VAN VERSPREIDING VAN ROOK; BB-Afdeling 2.10 en BB-Afdeling 2.11

3.1.17 Weerstand tegen branddoorslag en brandoverslag (WBDBO) en rookdoorgang; BB-artikel 2.84 en BB-artikel 2.94

De weerstand tegen branddoorslag en brandoverslag, bepaald overeenkomstig NEN 6068, bedraagt ten minste 30 minuten. In een inwendige scheidingsconstructie van een (sub)brandcompartiment waarvoor een eis voor de weerstand tegen branddoorslag en brandoverslag geldt, bevindt zich geen ander beweegbaar constructie-onderdeel dan een zelfsluitende deur. De weerstand tegen branddoorslag en brandoverslag, zowel tussen inwendige compartimenten als tussen het gebouw en een ruimte van een identiek, doch spiegelsymmetrisch gebouw (om elke perceelgrens gezien) alsmede van een ruimte van een reëel aanwezig gebouw op het naburige terrein, bedraagt ten minste 30 minuten en is per project door de houder van dit BB-aansluitdocument bepaald overeenkomstig NEN 6068.

Toepassingsvoorbeeld:

De combinatie van plafond en vloer tussen de gestapelde Portakabin Ultima/Yorkon bouwmodules overeenkomstig de specificatie in hoofdstuk 1, die zijn toegepast volgens hoofdstuk 2, heeft een brandwerendheid met betrekking tot de scheidende functie van ten minste 60 minuten.

De buitenwanden van de Portakabin Ultima/Yorkon bouwmodules overeenkomstig de specificatie in hoofdstuk 1, die zijn toegepast volgens hoofdstuk 2, hebben een brandwerendheid met betrekking tot de scheidende functie van binnen naar buiten van ten minste 60 minuten.

Niet-dragende inwendige scheidingsconstructies (wanden) samengesteld uit een stijl- en regelwerk van dunwandige stalen C- en U-profielen (zogenaamd metal-stud), aan beide zijden voorzien van dubbele gipskartonplaten type A met een dikte van 2 x 12,5 mm en gevuld met ten minste 40 mm steenwol (volumieke massa 60 kg/m³), heeft een brandwerendheid met betrekking tot de scheidende functie van ten minste 60 minuten.

Niet-dragende inwendige scheidingsconstructies (wanden) samengesteld uit een stijl- en regelwerk van dunwandige stalen C- en U-profielen (zogenaamd metal-stud), aan één zijde voorzien van een gipsplaatkartonplaat type A met een dikte van 12,5 mm en aan de andere zijde voorzien van dubbele gipskartonplaten type A met een dikte van 9 + 12,5 mm en gevuld met ten minste 45 mm steenwol (volumieke massa 35 kg/m³), heeft een brandwerendheid met betrekking tot de scheidende functie van ten minste 30 minuten.

VLUCHTROUTES; BB-Afdeling 2.12

3.1.18 Inrichting vluchtroute; BB-artikel 2.107

Doorgangen in vluchtroutes hebben, projectmatig bepaald, een minimale breedte van 0,85 m en een hoogte van ten minste 2,3 m.

3.2 PRESTATIES UIT HET OOGPUNT VAN GEZONDHEID

BESCHERMING TEGEN GELUID VAN BUITEN; BB-Afdeling 3.1

3.2.1 Karakteristieke geluidwering (geluid van buiten); BB-artikel 3.2 en BB-artikel 3.3

De uitwendige scheidingsconstructie van het modulaire bouwsysteem heeft een karakteristieke geluidwering, bepaald overeenkomstig NEN 5077, van ten minste 20 dB.

De karakteristieke geluidwering van de uitwendige scheidingsconstructie, die de scheiding vormt tussen een verblijfsgebied en de buitenlucht is groter dan 20 dB.

De gevel heeft een geluidwering $RA = 31$ dB en het dak heeft een geluidwering $RA = 28$ dB.

Voor het berekenen van de geluidwering van de totale uitwendige scheidingconstructie (GA) kunnen waarden voor geluidwerend glas, ventilatieroosters, suskasten e.d. voor standaard buitengeluid (RA) ontleend worden aan een geldige kwaliteitsverklaring, aan "Geluidwering in de Woningbouw", aan "Herziening rekenmethode verkeerlawai en woningen - geluidwering gevels", publicatie 1989/112 uit de DGVH- reeks woningbouwonderzoek of aan Rekenmethode GGG 97 van de Intergemeentelijke Werkgroep Bouwfysica van grote gemeenten. Den Haag, 15 mei 1997. Deze publicaties geven bovendien berekenings- methoden voor het berekenen van de geluidwering van de uitwendige scheidingconstructie (GA). Voor de omrekening van de geluidwering (GA) naar de karakteristieke geluidwering (GA;k) zie NEN 5077 en "Geluidwering in de Woningbouw".

GELUIDWERING TUSSEN RUIMTEN; BB-Afdeling 3.4

3.2.2 Karakteristieke lucht-geluidniveaoverschil en gewogen contact-geluidniveau (ander perceel); BB-artikel 3.16

- 1) het karakteristieke lucht-geluidniveaoverschil voor de geluidoverdracht van een besloten ruimte naar een verblijfsgebied van een aangrenzende gebruiksfunctie op een ander perceel bedraagt, bepaald overeenkomstig NEN 5077, ten minste 52 dB.
- 2) het gewogen contact-geluidniveau voor de geluidoverdracht van een besloten ruimte naar een verblijfsgebied van een aangrenzende gebruiksfunctie op een ander perceel bedraagt, bepaald overeenkomstig NEN 5077, ten hoogste 59 dB.

3.2.3 Karakteristieke lucht-geluidniveaoverschil en gewogen contact-geluidniveau (verschillende gebruiksfuncties op hetzelfde perceel); BB-artikel 3.17

- 1) het karakteristieke lucht-geluidniveaoverschil voor de geluidoverdracht van een besloten ruimte naar een verblijfsgebied van een aangrenzende gebruiksfunctie op hetzelfde perceel bedraagt, bepaald overeenkomstig NEN 5077, ten minste 52 dB.
- 2) het gewogen contact-geluidniveau voor de geluidoverdracht van een besloten ruimte naar een verblijfsgebied van een aangrenzende gebruiksfunctie op hetzelfde perceel bedraagt, bepaald overeenkomstig NEN 5077, ten hoogste 59 dB.

WERING VAN VOCHT; BB-Afdeling 3.5

3.2.4 Wering van vocht van buiten; BB-artikel 3.21

De uitwendige scheidingsconstructies en scheidingsconstructies tussen een verblijfsgebied, een toiletruimte of een badruimte en een kruipruimte zijn, bepaald overeenkomstig NEN 2778, waterdicht. De eventuele aansluiting tussen de gekoppelde en/of gestapelde bouwmodules is, bepaald overeenkomstig NEN 2778, waterdicht.

De gevelelementen (kozijnen en ramen) zijn waterdicht tot de voor het bouwwerk geldende windbelasting. Buitendeuren zijn waterdicht tot een toetsingsdruk van ten minste 50 Pa.

De specifieke lucht volumestroom van de scheidingsconstructie tussen een kruipruimte en een verblijfsgebied, een toiletruimte of een badruimte, bepaald overeenkomstig NEN 2690, bedraagt ten hoogste $20 \cdot 10^{-6} \text{m}^3/(\text{m}^2 \cdot \text{s})$.

3.2.5 Factor van de temperatuur; BB-artikel 3.22

De factor van de temperatuur van de binnenoppervlakte van uitwendige scheidingsconstructies, bepaald overeenkomstig NEN 2778, bedraagt ten minste 0,65.

3.2.6 Wateropname; BB-artikel 3.23

Vloeren en wanden in toiletruimten en badruimten die conform de in het Bouwbesluit gegeven afmetingen worden betegeld, voldoen aan de prestatie-eis met betrekking tot de wateropname.

BESCHERMING TEGEN RATTEN EN MUIZEN; BB-Afdeling 3.10

3.2.7 Openingen; BB-artikel 3.69

In de uitwendige scheidingsconstructies zijn geen openingen aanwezig breder dan 0,01 m.

3.3 PRESTATIES UIT HET OOGPUNT VAN ENERGIEZUINIGHEID

(alleen gebouwen met verwarming)

ENERGIEZUINIGHEID; BB-Afdeling 5.1

3.4.1 Thermische isolatie; BB-artikel 5.3 en BB-artikel 5.7

De warmteweerstand van verticale uitwendige scheidingsconstructies bedraagt, bepaald overeenkomstig NTA 8800, voor tijdelijke bouw ten minste $1,3 \text{ m}^2\cdot\text{K}/\text{W}$. De warmteweerstand van horizontale of schuine uitwendige scheidingsconstructies bedraagt, bepaald overeenkomstig NTA 8800, voor tijdelijke bouw ten minste $1,3 \text{ m}^2\cdot\text{K}/\text{W}$. De warmteweerstand van begane grondvloeren bedraagt, bepaald overeenkomstig NTA 8800, voor tijdelijke bouw ten minste $1,3 \text{ m}^2\cdot\text{K}/\text{W}$.

De warmtedoorgangscoefficiënt van ramen, deuren en kozijnen bedraagt, bepaald overeenkomstig NTA 8800, maximaal $1,65 \text{ W}/\text{m}^2\cdot\text{K}$ en voor tijdelijke bouw ten hoogste $4,2 \text{ W}/\text{m}^2\cdot\text{K}$.

De warmtedoorgangscoefficiënt van met ramen, deuren en kozijnen gelijk te stellen constructieonderdelen bedraagt, bepaald overeenkomstig NTA 8800, voor tijdelijke bouw ten hoogste $4,2 \text{ W}/\text{m}^2\cdot\text{K}$.

De warmteweerstand van de dak-, vloer- en wandconstructies is bepaald overeenkomstig NTA 8800, rekening houdende met de opbouw en het houtaandeel van de constructies en de warmtegeleidingcoëfficiënt van het isolatiemateriaal (zie tabel 2).

Tabel 2 Toepassingsvoorbeelden met warmteweerstand voor niet-permanent gebruik

Constructie	Warmteweerstand R_c ($\text{m}^2\text{K}/\text{W}$)
Langsgevel	2,81
Kopgevel	2,75
Vloer	2,97
Dak	4,28
Tussenpaneel stapeldetail	2,52

De warmteweerstand van de dak, vloer- en wandconstructies van de Ultima eenheden voor permanent gebruik dient project matig bepaald te worden overeenkomstig NTA 8800, en is ten minste $4,7 \text{ m}^2\cdot\text{K}/\text{W}$ voor verticale uitwendige scheidingsconstructies, ten minste $6,3 \text{ m}^2\cdot\text{K}/\text{W}$ voor horizontale of schuine uitwendige scheidingsconstructies en ten minste $3,7 \text{ m}^2\cdot\text{K}/\text{W}$ voor begane grondvloeren.

**BB-aansluitdocument voor de toepassing van ULTIMA en YORKON eenheden conform het modulair
bouwsysteem PORTAKABIN voor gebouwen**

Nummer: 20727/21-BB

Uitgegeven: 26-10-2021

Geldig tot: 26-10-2026

Vervangt: 20727/17-BB

Pagina 14 van 26

4 BOUWBESLUIT

De uitspraken in dit aansluitdocument zijn gebaseerd op de volgende versie van het bouwbesluit:

Bouwbesluit 2012

Stb. 2011 416, 676; Stb. 2012, 125, 256, 441, 643; Stb. 2013, 75, 244, 462; Stb. 2014, 51, 211, 232, 233; 333, 342, 358, 539; Stb 2015, 92, 249, 425; Stb. 2016, 383, 384 en de Ministeriële Regelingen Stcrt. 2011, 23914; Stcrt. 2012, 13245 Stcrt. 2013, 5457, 16919; Stcrt. 2014, 4057, 34076, 37003; Stcrt. 2015, 17338, 45221; Stcrt. 2016, 33491, 71548

Bijlage A: technische specificatie en toepassingsvoorwaarden

A.1 TECHNISCHE SPECIFICATIE

De uitspraken in dit erkende BB-aansluitdocument zijn gebaseerd op de in deze technische specificatie omschreven units (eenheden) conform het modulair bouwsysteem. Voor units (eenheden) die afwijken van deze specificatie zijn de uitspraken in dit document niet van toepassing.

A.1.1 Kenmerken materialen units (eenheden)

Uitgangspunt voor de in deze verklaring uitgewerkte aansluiting met het Bouwbesluit zijn de volgende, door de leverancier gedeclareerde, kenmerken van de materialen voor de units (eenheden) conform het modulair bouwsysteem.

Kenmerk	Uitgangspunt
Brandgedrag	<p>De brandklasse van de toegepaste materialen van een eventuele stookplaats voldoet, bepaald overeenkomstig NEN-EN 13501-1,</p> <ul style="list-style-type: none">- toegepast in de nabijheid van een stookplaats aan brandklasse A1;- voor de bovenzijde van een vloer, trap of hellingbaan aan brandklasse A1_{fl}. <p>De brandklasse van de combinatie van toegepaste materialen aan de binnenzijde van een eventuele schacht, koker of kanaal, voldoet, over een diepte $\geq 0,01$ m en bepaald overeenkomstig NEN-EN 13501-1, aan brandklasse A2.</p> <p>De brandklasse van de toegepaste materialen aan de zijden van de units die grenzen aan de binnenlucht voldoet ten minste aan klasse D bepaald volgens NEN-EN 13501-1</p> <p>De rookklasse van de toegepaste materialen aan de zijden van de units die grenzen aan de binnenlucht voldoet ten minste aan klasse s2 bepaald volgens NEN-EN 13501-1</p> <p>De brandklasse van de toegepaste materialen aan de zijden van de units die grenzen aan de buitenlucht voldoet ten minste aan klasse D bepaald volgens NEN-EN 13501-1</p> <p>De brandklasse van de toegepaste materialen aan de bovenzijden van voor personen bestemde vloeren, trappen en/of hellingbanen die grenzen aan de binnenlucht voldoet ten minste aan klasse D_{fl} bepaald volgens NEN-EN 13501-1</p> <p>De rookklasse van de toegepaste materialen aan de bovenzijden van voor personen bestemde vloeren, trappen en/of hellingbanen die grenzen aan de binnenlucht voldoet ten minste aan klasse s1_{fl} bepaald volgens NEN-EN 13501-1</p>

Ten aanzien van de essentiële kenmerken zoals omschreven in de bijlage ZA van de geharmoniseerde Europese norm dient te worden uitgegaan van de waarden zoals opgenomen in de Prestatieverklaring van de betreffende producent. Bovenstaande vermelding ervan is slechts bedoeld om de uitgangspunten van de gemaakte aansluiting met het Bouwbesluit kenbaar te maken. Essentiële kenmerken zijn geen onderdeel van de verklaring van dit BB-aansluitdocument.

A.1.2 Beschrijving modulair bouwsysteem Portakabin

Dit BB-aansluitdocument betreft bouwmodules ten behoeve van gebouwen voor zowel permanent gebruik (Ultima eenheden) als niet-permanent gebruik (Ultima en Yorkon eenheden) voor niet tot bewoning bestemde gebouwen. De gebouwen worden gemaakt door het plaatsen van één zelfstandige Ultima/Yorkon eenheid, dan wel diverse gekoppelde en/of gestapelde bouwmodules (standaard tot twee bouwlagen). Ten behoeve van de water- en winddichtheid van gekoppelde en/of gestapelde bouwmodules worden na het plaatsen voorzieningen getroffen, zie ook bijlage A, paragraaf A.2. van dit BB-aansluitdocument.

De gebouwen, die met Ultima/Yorkon bouwmodules worden gemaakt zijn geschikt voor de volgende gebruiksfuncties: bijeenkomstfunctie, gezondheidszorgfunctie, industrie functie, kantoorfunctie, logiesfunctie, onderwijsfunctie, sportfunctie en winkelfunctie. Voor de volgende gebouwen kunnen projectmatig aanvullende maatregelen nodig zijn, welke projectmatig bepaald dienen te worden:

- Gebouwen met andere gebruiksfuncties dan de hiervoor genoemde gebruiksfuncties;
- Gebouwen met meer dan twee bouwlagen (de sterkte van de bouwconstructie conform paragraaf 3.1.1 is bepaald voor gebouwen tot en met twee bouwlagen).

Met betrekking tot de brandwerendheid is de beoordeling van de bouwmodules beperkt tot gebouwen waarin geen vloer van een verblijfsgebied hoger is gelegen dan 5 m boven het aansluitende terrein, gemeten ter plaatse van de toegang van het gebouw (twee bouwlagen). Voor extra bouwlagen kunnen projectmatig aanvullende maatregelen nodig zijn.

A.1.3 Vorm, samenstelling en afmetingen van de eenheden

De Ultima/Yorkon bouwmodule is een rechthoekige, doosvormige eenheid, die bestaat uit een stalen onderstel/draagconstructie, waarop de houten vloer, de wandelementen en het dak met een dakbedekkings-constructie zijn aangebracht.

De bouwmodule bestaat uit een dragend stalen frame, dragende kolommen en niet dragende dak- en wandelementen. De vloeren bestaan uit vochtbestendige spaanplaat met projectmatige bekleding. De vier dragende kolommen verbinden dak en vloerconstructie. Deze kolommen zijn aan de einden voorzien van een daaraan gelaste stalen steun. De liggers zijn hier tegenaan verbonden d.m.v. bouten. De kolommen zijn aan de einden voorzien van een daaraan vast geboude stalen steun. De liggers zijn hier tegenaan verbonden d.m.v. bouten. De kolommen zijn op de koppen te voorzien van hijsogen die verplaatsing met een kraan mogelijk maken. De rechthoekige kolommen zijn 100 x 100 x 5 mm dik tot twee bouwlagen. Projectmatig kunnen zwaardere kolommen zijn vervaardigd bij drie of vier bouwlagen. Kolommen voor Ultima bouwmodule zijn voorzien van een coating. Kolommen voor Yorkon bouwmodule zijn gegalvaniseerd. Afhankelijk van het aantal bouwlagen en gekoppelde eenheden kan het noodzakelijk zijn dat er een windverband Ø 10,0 mm en/of een interne stabiliteitswand nodig is (zie tabel 1A en 1B).

De nominale afmetingen van de Ultima/Yorkon eenheid voor niet-permanent gebruik bedragen:

- uitwendige breedte: 2,9 m en 3,3 m;
- uitwendige lengte: 7,43 m, 9,83 m, 12,23 m, 14,64 m;
- inwendige lengte: 7,05 m, 9,45 m, 11,85 m, 14,26 m;
- inwendige hoogte: 2,4 m, 2,6 m, 2,8 m, 3,2 m.

De Ultima eenheden voor permanent gebruik hebben een inwendige hoogte van 2,8 m.

De bouwmodules zijn in de fabriek geheel op maat vervaardigd.

Bij de Ultima eenheden die voor permanent gebruik worden toegepast, wordt de thermische isolatie van de dak-, vloer- en wandconstructies zodanig opgewaardeerd, dat de verticale uitwendige scheidingsconstructies een warmteweerstand van ten minste 4,7 m².K/W hebben, dat de horizontale of schuine uitwendige scheidingsconstructies een warmteweerstand van ten minste 6,3 m².K/W hebben en de begane grondvloeren een warmteweerstand van ten minste 3,7 m².K/W hebben. Dit dient projectmatig te worden bepaald.

A.1.4 Stalen onderstel/draagconstructie

Het stalen onderstel fungeert als draagconstructie voor een module. Het stalen onderstel is standaard gegalvaniseerd. Projectmatig kan een verzwaarde uitvoering zijn gekozen die voorzien is van een coating.

A.1.5 De vloer

A.1.5.1 Algemeen

De vloerconstructie bestaat uit een gegalvaniseerd met bouten verbonden, stalen frame, bestaande uit twee randliggers met daartussen stalen vloerbalken h.o.h. 400 mm. De stalen randliggers en vloerbalken bestaan uit omgefelste U-liggers van 350 x 89 mm. De liggers zijn gegalvaniseerd.

Aan de bovenzijde zijn één of twee lagen vochtbestendige spaanplaat aangebracht met daarop gelijmd een projectmatige vloerbedekking. Hieronder is 50 mm PU hardschuim aangebracht.

De ruimte is gevuld met 100 mm glaswol.

A.1.5.2 Aanvullende specificatie voor hoogbelaste vloeren (6 kN/m²)

Op speciaal, tijdig verzoek van de opdrachtgever kan de vloer zijn voorzien van stalen vloerbalken h.o.h. 200 mm in plaats van h.o.h. 400 mm.

A.1.5.3 Plaatmateriaal

Spaanplaat: 18 mm vochtbestendige spaanplaat overeenkomstig de betreffende richtlijn.

A.1.5.4 Isolatiemateriaal

De vloer heeft aan de onderzijde 50 mm PU hardschuim overeenkomstig de eisen van de betreffende richtlijn met een volumieke massa van ten minste nominaal 32 kg/m³ en een warmtegeleidingscoëfficiënt ($\lambda_{\text{declared}}$): 0,021 W/m/K, aan twee zijden aluminium gecacheerd. De vloer heeft aan de bovenzijde minerale wol isolatieplaat dik 100 mm, conform de eisen van de betreffende richtlijn, met een volumieke massa van nominaal 10 kg/m³ en een warmtegeleidingcoëfficiënt ($\lambda_{\text{declared}}$): 0,040 W/m/K.

A.1.5.5 Bevestigingsmiddelen

- Gegalvaniseerde bouten voor de bevestiging van de kolommen aan de vloerconstructie en voor de bevestiging van de verschillende modules.
- Polyurethaanlijm (1 component) voor de verlijming van de vloerplaten.

A.1.6 Buitenwanden

A.1.6.1 Algemeen

De wanden bestaan uit een rand van naaldhouten bovenregel en randstijlen en een onderregel van high density styreen. De tussenstijlen in de wanden zijn van polyurethaanschuim. Aan de buitenzijde is een buitenplaat van gegalvaniseerd staal van 0,6 mm dik Plastisol coating aangebracht. Aan de binnenzijde 12,5 mm Gyproc Fireline met aan de zichtzijde een vinylbehang, aan de andere zijde is een dampdichte alu-folie aangebracht. De platen zijn m.b.v. 40 mm verzinkte ringnagels bevestigd. De isolatie geschiedt met behulp van polyurethaanisolatie, zie paragraaf A.1.6.3. Langs de vloer/wand aansluitingen zijn PVC plinten aangebracht (zie de details in de bijlage B), die voor bekabeling kan worden gebruikt.

A.1.6.2 Houten randen

De bovenregel en de randstijlen zijn van naaldhout. De stijlen en regels zijn tot een frame verbonden met een gegalvaniseerde nagelplaat.

A.1.6.3 Sandwich panelen

De ruimten tussen binnen- en buitenplaat zijn tijdens het fabricage proces geïsoleerd volgens de extrusiemethode met CFK en HCFK vrij polyurethaanschuim conform de eisen van de betreffende richtlijn in een standaard dikte van 76 mm met een volumieke massa van ten minste nominaal 41 of 43 kg/m³ en een gedeclareerde warmtegeleidingcoëfficiënt ($\lambda_{\text{declared}}$): 0,0243 W/m/K. De warmteweerstand kan bij lange wanden bestaande uit één segment ook zijn gerealiseerd in een isolatiedikte van 63 mm.

A.1.6.4 Gevelelementen

Houten gevelelementen (kozijnen), kunststof gevelelementen en metalen gevelelementen voldoen aan de eisen van de betreffende richtlijnen. De waterdichtheid is afgestemd op de voor het bouwwerk geldende windbelasting overeenkomstig NEN 2778. De gevelelementen zijn ten minste toegepast, inclusief de bevestiging, de luchtdichting en de waterdichte aansluiting, overeenkomstig de verwerkingsvoorschriften van de fabrikant, zoals bijvoorbeeld opgenomen in een kwaliteitsverklaring.

A.1.6.5 Buitendeuren

Standaard: PU geïsoleerde stalen deuren op basis van een geanodiseerd aluminium frame met koudebrugonderbreking met aan beide zijden Plastisol gecoat staal. Projectmatig kan gekozen zijn voor een houten deur overeenkomstig de eisen van de betreffende richtlijn of een in kleur gemoffelde aluminium deur overeenkomstig de eisen van de betreffende richtlijn.

A.1.6.6 Bevestigingsmiddelen

Gegalvaniseerde schroeven en bouten.

A.1.6.7 Kit

Kit met een duurzaam toelaatbare vervorming van het minste 25%.

A.1.7 Binnenwanden

Binnenwanden zijn niet beoordeeld en vallen buiten het kader van dit BB-aansluitdocument.

A.1.8 Dakconstructie

A.1.8.1 Algemeen

Het sandwichdak bestaat uit een houten frame van 110 mm dik. Aan de bovenzijde is een trapezium geprofileerd gegalvaniseerde stalen plaat van 0,55 mm dikte die aan de buitenzijde voorzien is van aluzink. De onderzijde is (als plafond) afgewerkt met een 0,6 mm dikke gegalvaniseerde staalplaat afgewerkt met Colorcoat Interior polyester lak. De ruimten tussen buiten- en binnenplaat zijn met 110 mm PU-schuim gevuld, zie paragraaf A.1.6.3.

A.1.8.2 Bevestiging dakconstructie

Het dak is aan de liggers bevestigd met koudebrugonderbreking. Bij de bevestiging is over de gehele lengte van de langliggers een afschot van 1:127 aangebracht, dit geschiedt met behulp van ronde buizen met variabele lengten, die op de liggers zijn aangebracht. De liggers zijn met verzinkte bouten aan de kolommen bevestigd.

In het geval dat er sprake is van een meerlaags gebouw dan is dezelfde dakopbouw toegepast, met dien verstande dan de bovenzijde niet is voorzien van een geprofileerde stalen huid, noch van een afschot maar van triplex overeenkomstig paragraaf A.1.8.5. dat afgedekt is met een hypalon kunststoffolie. De isolatiedikte is dan beperkt tot 47 mm.

A.1.8.3 Afwerking van dak/wand aansluiting

De naad tussen wand en dak is afgedicht met kit en afgedekt met een kunststof kabelgoot.

A.1.8.4 Isolatie

PU-schuim overeenkomstig onderdeel A.1.6.3.

A.1.8.5 Plaatmateriaal (dak als tussenvloer t.b.v. te stapelen bouwmodules)

9 mm triplex, vijf laags, overeenkomstig de eisen van de betreffende richtlijn.

A.1.9 Hemelwaterafvoer

Kunststof buizen met vierkante doorsnede van 75 mm.

De hemelwaterafvoer gebeurt per eenheid of wordt op de bouwplaats doorgekoppeld.

A.1.10 Installaties

Afhankelijk van de door de opdrachtgever gewenste uitvoering kan projectmatig een sanitaire voorziening, een keuken, een elektrische en/of gasinstallatie zijn aangebracht, die elk aan de voorschriften voldoen.

A.1.10.1 Elektrische installatie

Alle elektrische installaties ten behoeve van de (nood)verlichting, verwarming en warmwatervoorziening zijn, in het zicht, op de wanden gemonteerd (opbouw). Bij enkele typen binnenwanden, die niet onder dit BB-aansluitdocument vallen, kunnen deze voorzieningen zijn ingebouwd). Elk gebouw (bestaande uit een of meer bouwmodules) is voorzien van een groepenkast met hoofdschakelaar. Elektrische installaties zijn aangebracht conform NEN 1010.

A.1.10.2 Verwarming en koeling

Projectmatig kan de bouwmodule zijn voorzien van installaties voor verwarming en koeling.

A.1.10.3 Warmwatervoorziening

Projectmatig kan de bouwmodule zijn voorzien van installaties voor warmwatervoorziening.

A.1.10.4 Drinkwatervoorziening

Afhankelijk van de door de opdrachtgever gewenste uitvoering kan de bouwmodule zijn voorzien van een drinkwatervoorziening.

A.1.10.5 Sanitair / Toiletruimte

Afhankelijk van de door de opdrachtgever gewenste uitvoering kan de bouwmodule zijn voorzien van één of meer toiletruimten met daarin:

- a. een toiletput die aangesloten is op het aansluitpunt van de voorziening voor afvalwater en fecaliën;

BB-aansluitdocument voor de toepassing van ULTIMA en YORKON eenheden conform het modulair bouwsysteem PORTAKABIN voor gebouwen

Nummer: 20727/21-BB

Uitgegeven: 26-10-2021

Geldig tot: 26-10-2026

Vervangt: 20727/17-BB

Pagina 19 van 26

- b. een aan de in onderdeel a. bedoelde toiletput gekoppelde waterspoelinrichting, die is aangesloten op de voorziening voor drinkwater. Indien gewenst is een fonteintje geplaatst in de toiletruimte.

A.1.10.6 Keuken

Projectmatig kan de bouwmodule zijn voorzien van een keuken.

A.1.10.7 Ventilatie

Afhankelijk van de gebouwfunctie is het gebouw voorzien van mechanische of natuurlijke ventilatie met een capaciteit die is afgestemd op de prestaties van hoofdstuk 3 van dit BB-aansluitdocument.

A.1.11 Overige onderdelen en losse leveringen

Losse leveringen van onderdelen en hulpmaterialen vallen niet onder dit BB-aansluitdocument. Trappen vallen niet onder dit BB-aansluitdocument.

A.1.12 Aanvullende specificatie uit het oogpunt van brandwerendheid

In het geval een verhoogde brandwerendheid van 60 minuten nodig is, heeft de houder van dit BB-aansluitdocument projectmatig aanvullende maatregelen getroffen voor de wanden en eventueel de plafonds. . Zie ook de toepassingsvoorbeelden in paragraaf 3.1.2 en 3.1. 17.

A.2 VERWERKINGSVOORSCHRIFTEN

A.2.1 Algemeen

Transport en montage van Ultima/Yorkon bouwmodules dient altijd door, of na overleg met de houder van dit BB-aansluitdocument te geschieden.

A.2.2 Situering en gebruik

De situering en het gebruik van het bouwwerk dienen zodanig te worden gekozen dat deze geen afbreuk doen aan de prestaties van hoofdstuk 3 van dit BB-aansluitdocument. Dit betreft onder andere de oriëntatie op de zon en de afstand tot de perceelgrenzen met het oog op de brandveiligheid, ventilatie, daglichttoetreding, rookgasafvoer en energieprestatie. De situering is ook van belang voor de naar buiten draaiende ramen boven een weg of boven een beschermde vluchtroute (Bouwbesluit artikel 2.51).

A.2.3 Transport

De bouwmodules worden met een vrachtauto getransporteerd.
De bouwmodules worden aan de bovenzijde van de kolommen aan hijsogen met een kraan gehesen.
De bouwmodules worden met spanbanden aan de vrachtauto bevestigd.
Open bouwmodules worden met zeil afgedekt.

A.2.4 Fundering

De houder van dit BB-aansluitdocument verstrekt projectmatig gegevens ten behoeve van de berekening van de fundering. Deze berekening dient projectmatig te gebeuren omdat de fundering sterk afhankelijk is van de toelaatbare grondspanning. Vaak kan met een eenvoudige fundering op staal worden volstaan. Voor het plaatsen van de bouwmodules kunnen, door de houder van dit BB-aansluitdocument, de funderingswerken worden uitgevoerd.

A.2.5 Plaatsing

De bouwmodules worden vanaf de vrachtauto met een autokraan of externe bouwkraan op de fundering geplaatst. De exacte horizontale uitlijning van de bouwmodule vindt plaats door staalplaatjes tussen de funderingsblokken en de stalen vloerbalken te plaatsen.

A.2.6 Koppelen van de bouwmodules

De bouwmodules worden aan elkaar gekoppeld d.m.v. bouten in de kolommen/liggers.
De bouwmodules worden in horizontale richting ten opzichte van elkaar op maat gesteld door middel van de koppelingen van de kolommen (kop-kop) met bouten en door middel van boutverbindingen van de stalen vloer- en dakliggers (langs-langs). Tot slot wordt de binnen- en buitenafwerking tussen de bouwmodules aangebracht en worden de aansluitnaden afgedicht met kit.

De aansluitingen tussen bouwmodules aan de binnenzijde worden afgewerkt met een strip (Ultima) of gipsplaat (Yorkon) op de wanden en in het plafond een gevormde stalen trim in kleur.
De afdichting van de vloeraansluiting geschiedt m.b.v. bitumen geïmpregneerd kunststof schuimband.

De aansluitingen van de hemelwaterafvoeren zijn aan de gevel gelegen en kunnen worden doorgekoppeld.

A.2.7 Gestapelde bouwmodules

De bouwmodules worden middels bouten in de 4 kolommen op elkaar gecentreerd en vervolgens aan elkaar verbonden. De dak- en vloerligger worden met bouten aan elkaar verbonden tot een samengestelde ligger. De horizontale naden tussen de bouwlagen worden met een geïsoleerd tussenpaneel afgesloten, waardoor visueel een eenheid wordt verkregen. Ter plaatse van een trappenhuis of vide wordt projectmatig voorzien in een brandwerende bekleding en in isolatie.

A.2.8 Montage

A.2.8.1 Aansluiting op openbare nutsvoorzieningen

De diverse, in de bouwmodule aangebrachte installaties kunnen door of namens de opdrachtgever op de afzonderlijke openbare nutsvoorzieningen worden aangesloten.

A.2.8.2 Overige voorzieningen

Indien een gebouw uit diverse gekoppelde en/of gestapelde bouwmodules wordt gerealiseerd, wordt door de houder van dit BB-aansluitdocument per project en overeenkomstig de daarvoor in het Bouwbesluit gestelde eisen, voorzien in:

- a. vluchtmogelijkheden;
- b. inrichting van de vluchtmogelijkheden;
- c. daglichttoetreding;
- d. ventilatie.

A.2.9 Aanvullende voorschriften uit het oogpunt van brandwerendheid

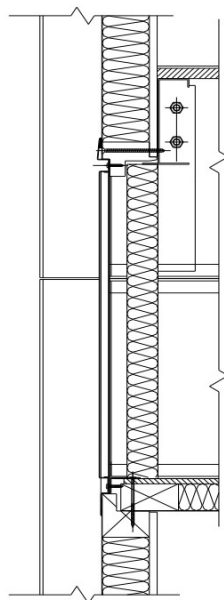
Openingen, doorvoeren, sparingen en kozijnen met standaard deuren en/of beglazing gelden als een 'opening' in de zin van NEN 6068 (brandwerendheid < 30 min.). De onderlinge afstand tussen de openingen van twee brandcompartimenten dient overeen te komen met de toepassingsvoorbeelden (tabellen) van NPR 6091 of te worden berekend met een stralingsfluxberekening overeenkomstig NEN 6068. Boven deze afstand (de zogenaamde 'veilige afstand') wordt de vereiste weerstand tegen brandoverslag gerealiseerd. De begrenzing tussen twee brandcompartimenten dient zo te worden uitgevoerd dat andere vormen van hitte-overdracht zijn uitgesloten overeenkomstig de randvoorwaarden van NEN 6068 en NPR 6091.

Een doorvoer voor een rookgasafvoer dient te zijn uitgevoerd overeenkomstig de voorwaarden die volgens beproeving overeenkomstig NEN 6062 noodzakelijk zijn voor de brandveiligheid van deze voorziening (al dan niet met omkokering, geventileerde spouw en/of isolatie).

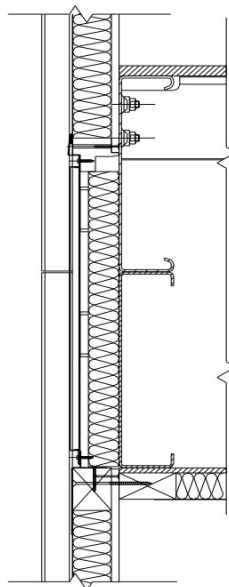
Afwerkingen en voorzieningen, waarvan de brandklasse en rookklasse niet zijn aangetoond, dienen beperkt te blijven tot ten hoogste 5% van de totale oppervlakte van constructieonderdelen van elke afzonderlijke ruimte.

Bijlage B: detaillering

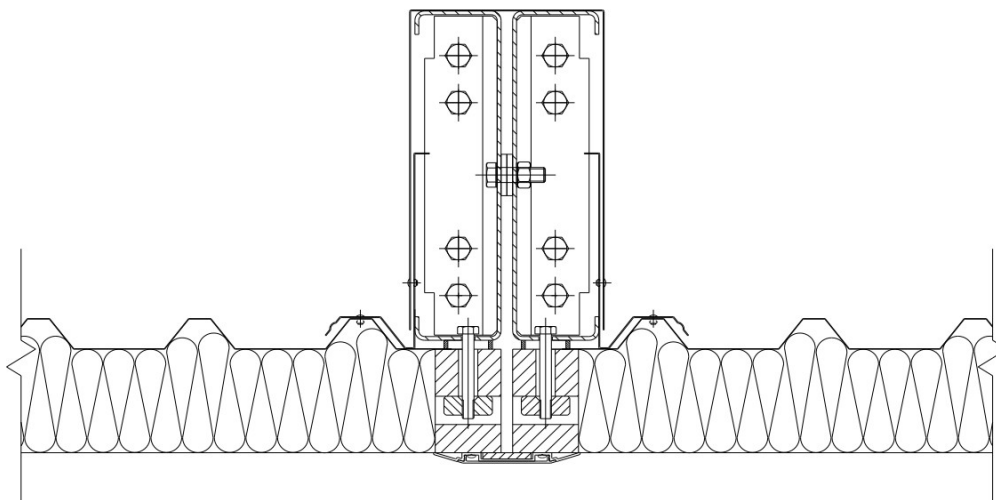
Figuur 1: Stapeldetail met tussenpaneel, kopwand



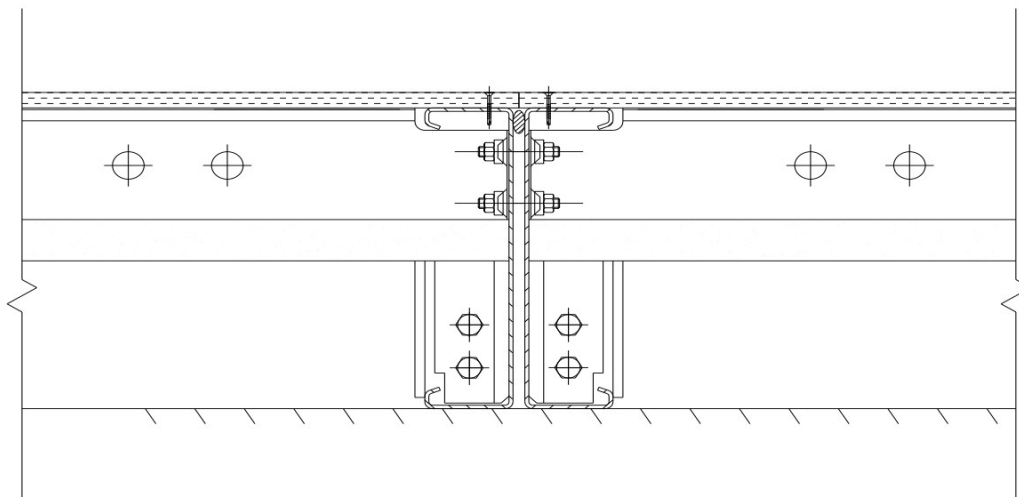
Figuur 2: Stapeldetail met tussenpaneel, lange wand



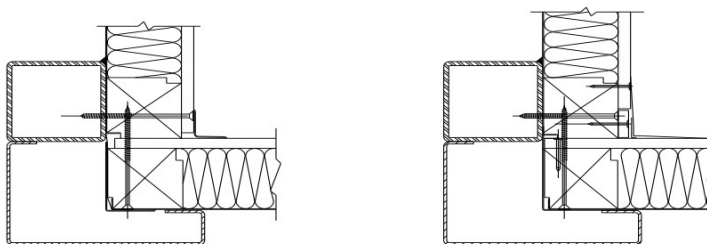
Figuur 3: Koppeling daken langs zijde



Figuur 4: Koppeling vloeren begane grond



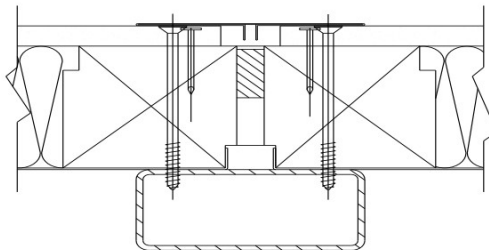
Figuur 5: Hoekdetail



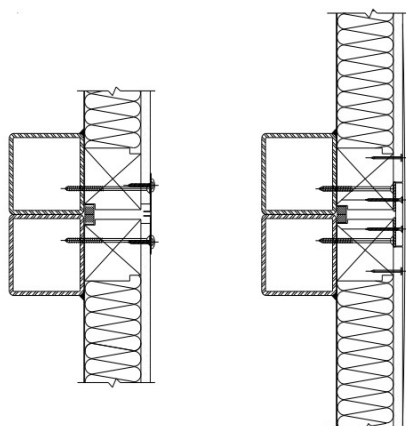
Ultima

Yorkon

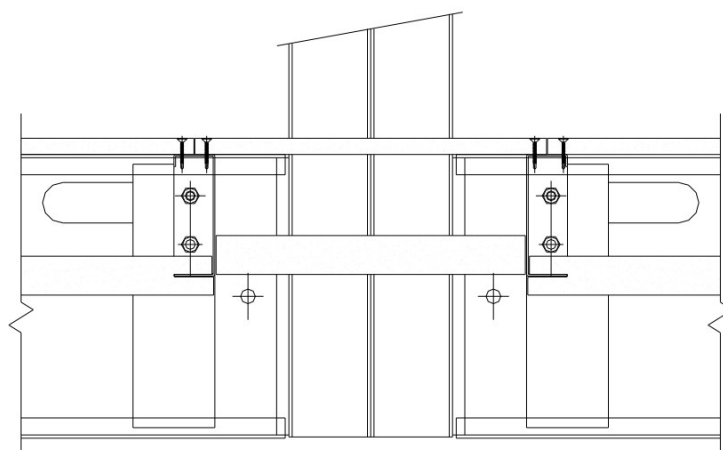
Figuur 6: Detail koppeling wandpanelen in de lange wand



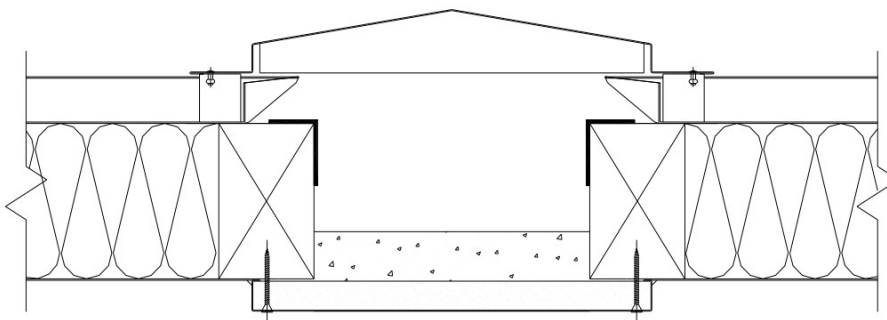
Figuur 7: Koppeling wanden



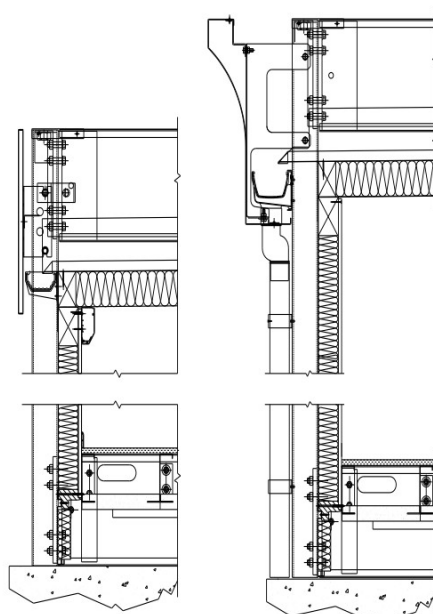
Figuur 8: Koppeling



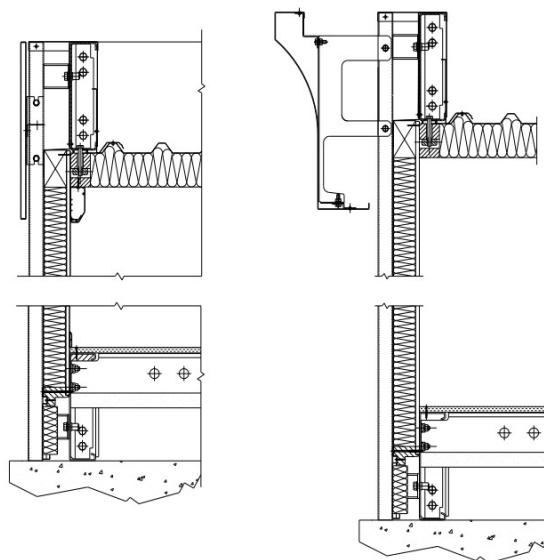
Figuur 9: Koppeldetail dak bij kop-kop schakeling



Figuur 10: Doorsnede korte wand

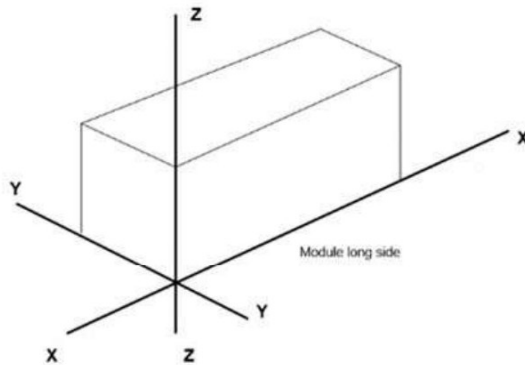


Figuur 11: Doorsnede langswand



Alta - Modular Building System

Complete Building – System Configuration Data Sheet



For the purposes of the structural design of the building the co-ordinate system shown above must be used, this also follows the same co-ordinate system in EN1990 and EN1993 Eurocode.

Standard building configurations incorporate the standard building system flexibility and are based solely on satisfying the requirements for structural design. There is an assumption that standard building configuration will also need to satisfy requirements for fire, thermal and acoustic performance with additional requirements for weather tightness and architectural features.

BUILDING FLEXIBILITY

In the X dimensions: (length)	5.86m
Building module spans	Unlimited in quantity
Clear span Internal (Longitudinal)	5.51m Single span, 5.68m Double span, 5.86 Multi span inner
In the Y dimension: (width)	
Module nominal width	2.91m
Building module bays	Unlimited in quantity
Clear span Internal (Width)	2.75m End module, 2.91m Mid module
In the Z dimension: (height)	
Module nominal height	3.30m
Storeys	System configuration Maximum of three storeys.
Clear span Internal (Ceiling Soffit)	2.75m

Alta Modular Building System	6500 B
Date : 5th March 2020	8

Naam gebruiker **Alta**

Tekeningnummer **BG**



Quality - this time - next time - every time

Vereenvoudigde ventilatieberekening voor Portakabin gebouwen

conform de niet-permanente bouweisen uit het vigerende Bouwbesluit 2012, artikel 3.29 / 3.30 / 3.31 & 3.32 en de NEN 8087.

Gebouwfunctie Bijeenkomstfunctie (overige bijeenkomstfuncties)

Totale gebruiksoppervlakte	118,00	m ²
Totale oppervlakte verblijfsgebied	63,00	m ²
Totale oppervlakte sanitaire ruimtes	12,00	m ²
Totale oppervlakte verkeersruimtes	43,00	m ²
Totale oppervlakte technische ruimtes	0,00	m ²
Totale oppervlakte overige ruimtes (archief e.d.)	0,00	m ²

Berekening vereiste ventilatievoud:

Minimum aantal personen conform Bouwbesluit	8	personen
Door aanvrager opgegeven maximum aantal personen	15	personen
Ventilatie eis Bouwbesluit 2012	4,0	dm ³ / sec / persoon
Totaal benodigde ventilatie verblijfsgebied	60,0	dm ³ / sec

Door Portakabin standaard toegepaste ventilatievoorzieningen:

<u>Luchttoetreding</u>	<u>Capaciteit</u>
Ventilatioerooster Renson	8,4375 dm ³ / sec
Ventilatiesleuf in E-serie raam	9,0000 dm ³ / sec
Ventilatiesleuf in Kuhfuss vast raam 860 x 1196	28,8600 dm ³ / sec
Ventilatiesleuf in Kuhfuss draai-/kiepraam 860x 1196	24,1400 dm ³ / sec
Ventilatiesleuf in Kuhfuss draai-/kiepraam 2210 x 1196	75,0000 dm ³ / sec
Inblaas wandventilator WX12 (maximaal)	294,4444 dm ³ / sec
Biddle DEKO 150 (middenstand)	291,6667 dm ³ / sec
Rvv school ventilatie	152,7778 dm ³ / sec
WTW unit Samsung ERV1000	277,7778 dm ³ / sec
Mitsubishi VL-100 ventilatie unit (maximaal)	27,7800 dm ³ / sec
Sonair A+ stille ventilatie unit (maximaal)	62,5000 dm ³ / sec

Luchtafvoer

Wandventilator DX 100	25,6000	dm ³ / sec
Wandventilator GX 6	76,4000	dm ³ / sec
Wandventilator GX 9	138,9000	dm ³ / sec
Wandventilator GX 12	448,3333	dm ³ / sec
Mitsubishi VL-100 ventilatie unit (maximaal)	27,7800	dm ³ / sec
Rvv school ventilatie	152,7778	dm ³ / sec
WTW unit Samsung ERV1000	277,7778	dm ³ / sec

Standaard ventilatie eis overige ruimtes, Bouwbesluit 2012, tijdelijke bouw

Ventilatie eis sanitair:	toilet	7,0000	dm ³ / sec / toilet
	douche	14,0000	dm ³ / sec / douche
Technische ruimte: (zonder gasmei)	(geen eis)	0,0000	dm ³ / m ² / sec (minimaal)
Verkeersruimte:		0,5000	dm ³ / m ² / sec (minimaal)
Overige ruimtes:	(geen eis)	0,0000	dm ³ / m ² / sec (minimaal)

Ventilatie van de diverse gebieden en ruimtes

Luchttoetreding

Verblijfsgebied

Ventilatie eis verblijfsgebied	60,0000	dm ³ / sec (minimaal)	
<i>Luchttoetreding in verblijfsgebied:</i>			
Ventilatierooster Renson	0,0000	dm ³ / sec	
Ventilatiesleuf in E-serie raam	0,0000	dm ³ / sec	
Ventilatiesleuf in Kuhfuss vast raam 860 x 1196	0,0000	dm ³ / sec	
Ventilatiesleuf in Kuhfuss draai-/kiepraam 860x 1196	0,0000	dm ³ / sec	
Ventilatiesleuf in Kuhfuss draai-/kiepraam 2210 x 1196	0,0000	dm ³ / sec	
Inblaas wandventilator WX 12	0,0000	dm ³ / sec	
5 Mitsubishi VL-100 ventilatie unit	138,9000	dm ³ / sec	
Sonair A+ stille ventilatie unit	0,0000	dm ³ / sec	
Rvv school ventilatie	0,0000	+ dm ³ / sec	
WTW unit Samsung ERV1000	0,0000	+ dm ³ / sec	
<i>Totaal geïnstalleerd</i>	<u>138,9000</u>	dm ³ / sec	(Voldoende)

Technische ruimtes

Ventilatie eis techn. ruimtes (geen verbrandingstoestellen)	0,0000	dm ³ / sec (minimaal)	
<i>Luchttoetreding in technische ruimtes:</i>			
Ventilatierooster Renson	0,0000	dm ³ / sec	
Ventilatiesleuf in E-serie raam	0,0000	dm ³ / sec	
Ventilatiesleuf in Kuhfuss vast raam 860 x 1196	0,0000	dm ³ / sec	
Ventilatiesleuf in Kuhfuss draai-/kiepraam 860x 1196	0,0000	dm ³ / sec	
Ventilatiesleuf in Kuhfuss draai-/kiepraam 2210 x 1196	0,0000	+ dm ³ / sec	
<i>Totaal geïnstalleerd</i>	<u>0,0000</u>	dm ³ / sec	(Voldoende)

Overige ruimtes

Ventilatie eis overige ruimtes	0,0000	dm ³ / sec (minimaal)	
<i>Luchttoetreding in de overige ruimtes:</i>			
Ventilatierooster Renson	0,0000	dm ³ / sec	
Ventilatiesleuf in E-serie raam	0,0000	dm ³ / sec	
Ventilatiesleuf in Kuhfuss vast raam 860 x 1196	0,0000	dm ³ / sec	
Ventilatiesleuf in Kuhfuss draai-/kiepraam 860x 1196	0,0000	dm ³ / sec	
Ventilatiesleuf in Kuhfuss draai-/kiepraam 2210 x 1196	0,0000	+ dm ³ / sec	
<i>Totaal geïnstalleerd</i>	<u>0,0000</u>	dm ³ / sec	(Voldoende)

Verkeersruimtes

Ventilatie eis verkeersruimtes

De verkeersruimtes hebben in principe geen separate voorzieningen voor luchttoetreding.

Lucht stroomt toe vanuit de verblijfsruimtes en wordt afgezogen door wandventilatoren die in de regel in de verkeersruimtes zijn geplaatst.

Op deze wijze worden de verkeersruimtes toch behoorlijk geventileerd.

Extra luchttoetreding in verkeersruimtes:

7 Ventilatioerooster Renson	59,0625	dm ³ / sec	
Ventilatiesleuf in E-serie raam	0,0000	dm ³ / sec	
Ventilatiesleuf in Kuhfuss vast raam 860 x 1196	0,0000	dm ³ / sec	
Ventilatiesleuf in Kuhfuss draai-/kiepraam 860x 1196	0,0000	dm ³ / sec	
Ventilatiesleuf in Kuhfuss draai-/kiepraam 2210 x 1196	0,0000	+ dm ³ / sec	
<i>Totaal geïnstalleerd</i>	<u>59,0625</u>	dm ³ / sec	

Voorzieningen voor de afvoer van ventilatielucht in bovenstaande gebieden / ruimtes

Wandventilator DX 100	0,0000	dm ³ / sec	
Wandventilator GX 6	0,0000	dm ³ / sec	
1 Wandventilator GX 9	138,9000	dm ³ / sec	
Wandventilator GX 12	0,0000	dm ³ / sec	

Mitsubishi VL-100 ventilatie unit	(maximaal)	0,0000	dm ³ / sec	
0 Rvv school ventilatie		0,0000	dm ³ / sec	
0 WTW unit Samsung ERV1000		0,0000	dm ³ / sec	
	Totaal geïnstalleerd	138,9000	dm ³ / sec	
	Totaal benodigd (minir.	60,0000	dm ³ / sec	(Voldoende)

Sanitaire ruimtes

2 Toiletten		14,0000	dm ³ / sec	
2 Urinoirs		14,0000	dm ³ / sec	
2 Douches		28,0000	+ dm ³ / sec	
Ventilatie eis sanitaire ruimtes		56,0000	dm ³ / sec	

Luchttoetreding:

overstroom vanuit aanliggende ruimtes

Luchtafvoer:

3 Wandventilator DX100		76,8000	dm ³ / sec	
Wandventilator GX 6		0,0000	dm ³ / sec	
Wandventilator GX 9		0,0000	+ dm ³ / sec	
Totaal geïnstalleerde afvoercapaciteit		76,8000	dm ³ / sec	(Voldoende)

Alle verblijfsruimtes hebben te openen ramen voor aanvullende ventilatie toevoer / als spuivoorziening!

Naam gebruiker

Folding Boxboard Eerbeek BV



Tekeningnummer

ULTIMA Portier

Toelichting daglichttoetreding Portakabin modulaire gebouwen

conform de niet-permanente bouweisen uit het vigerende Bouwbesluit, artikel 3.135 & 3.136 en de NEN 2057.

Conform het Bouwbesluit moet een gebouw zodanig zijn ingericht dat daglicht in voldoende mate kan toetreden (BB artikel 3.135 niet-permanente bouw)

Artikel 3.136 uit het Bouwbesluit bepaalt dat:

- a. er per verblijfsruimte een equivalente daglichtoppervlakte is van minimaal 0,5 m²
- b. de equivalente daglichtoppervlakte niet wordt gerealiseerd d.m.v. lichtopeningen in inwendige scheidingsconstructies van een toiletruimte, een badruimte of een technische ruimte
- c. belemmeringen op een ander perceel buiten beschouwing blijven
- d. daglichtopeningen in uitwendige scheidingsconstructies die loodrecht op de opening gemeten afstand van minder dan 2 m¹ vanaf de perceelgrens liggen buiten beschouwing blijven behalve wanneer die gevel grenst aan de openbare weg, openbaar groen of openbaar water
- e. belemmeringshoek $\alpha \geq 25$ graden voor elk te onderscheiden segment

Portakabin gebruikt standaard aluminium raamkozijnen van 2200 x 1196 mm met daarin twee glaselementen van 0,995 x 1,045 m¹, dus een netto glasoppervlak van 2,08m² / raamkozijn.

Iedere verblijfsruimte is minimaal voorzien van 1 raamkozijn (vaak zijn er meerdere raamkozijnen per verblijfsruimte)

Toelichting op de bepalingen uit artikel 3.136 uit het Bouwbesluit

- a. Met minimaal 1 kozijn, met een netto glasoppervlakte van 1,04 m², per verblijfsruimte wordt ruimschoots aan de eis voldaan
- b. Voor de daglichttoetreding van de verblijfsruimtes wordt geen gebruik gemaakt van lichtopeningen in inwendige scheidingsconstructies
- c. Behoeft geen verdere toelichting
- d. Het gebouw staat op een afstand groter dan 2 m¹ van de perceelgrens.
- e. Aan het gebouw zelf zitten geen belemmeringen voor de daglichttoetreding en voor zover bij Portakabin bekend staan er ook geen belemmeringen in de directe omgeving van het gebouw

Uit het bovenstaande blijkt dat daglicht in ruim voldoende mate kan toetreden tot de verblijfsruimtes. Verdere berekeningen om dit aan te tonen lijken ons overbodig.